

ВАРИАНТЫ
САМООБСЛУЖИВАНИЯ CAT®

Инструкции по техобслуживанию

PM-2

Модель : 816K

Префикс : LT6

Конфигурация : LT600001-LT699999



Содержание

ВАРИАНТЫ САМООБСЛУЖИВАНИЯ CAT®	1
Общие сведения о профилактическом техническом обслуживании	1
Раздел по безопасности	6
Предупреждения по технике безопасности.....	6
Дополнительные предупреждения.....	11
Общие правила техники безопасности.....	13
Предотвращение ушибов и порезов.....	16
Предупреждение ожогов.....	16
Предотвращение пожаров и взрывов.....	17
Местоположение огнетушителя.....	20
Предупреждение поражения молнией при грозе.....	20
Перед пуском двигателя.....	20
Информация о видимости.....	21
Зоны ограниченной видимости.....	21
Пуск двигателя.....	22
Перед началом работы.....	22
Эксплуатация.....	22
Останов двигателя.....	24
Парковка.....	24
Работа на уклонах.....	24
Опускание навесного оборудования при неработающем двигателе.....	25
Информация об уровнях шумов и вибраций.....	26
Отделение оператора.....	28
Ограждения.....	28
Раздел по техобслуживанию	29
Вязкость масел.....	29
Вместимость заправочных емкостей.....	35
Сведения о программе S·O·S.....	35
Сброс давления в системе.....	35
Подготовьте машину к техническому обслуживанию.....	38
После первых 500 моточасов	39
Масляный фильтр коробки передач - Замена.....	39
Ремень - Осмотр, регулировка и замена.....	39
Зазоры клапанов двигателя - Проверка.....	40
Каждые 500 моточасов	40
Проба (уровень 1) охлаждающей жидкости системы охлаждения - Отбор.....	40
Отбор проб масла из дифференциалов и бортовых передач.....	41
Моторное масло и масляный фильтр - Замена (с использованием устройства для быстрой замены масла).....	42
Моторное масло и фильтр двигателя - Замена.....	44
Встроенный топливный фильтр - замена.....	47
Элемент топливного фильтра грубой очистки (водоотделителя) - Замена.....	47
Топливный фильтр тонкой очистки - Замена.....	49
Крышка наливной горловины и сетчатый фильтр топливного бака - Очистка.....	50
Масляный фильтр гидравлической системы (рулевое управление и контур управления рабочим оборудованием) - Замена.....	50
Масляный фильтр гидросистемы - Замена.....	51
Отбор проб масла из гидросистемы.....	52
Отбор проб масла из коробки передач.....	53
Каждые 250 моточасов	53
Аккумуляторная батарея - Очистка.....	53
Аккумуляторная батарея или кабель аккумуляторной батареи - Осмотр и замена.....	54
Гидроаккумулятор тормозов - Проверка.....	54
Тормозная система - Проверка.....	54
Отсеки защиты картера и силовой передачи - Очистка.....	55
Уровень масла в дифференциалах и бортовых передачах - Проверка.....	56
Шлицы карданного вала - Смазка.....	56
Отбор проб масла из двигателя.....	57
Справочные материалы	57
Зазор клапана двигателя - проверка.....	57

ВАРИАНТЫ САМООБСЛУЖИВАНИЯ CAT®

i07755186

Введение

ВАРИАНТЫ САМОСТОЯТЕЛЬНОГО ТЕХНИЧЕСКОГО ОБСЛУЖИВАНИЯ



Рисунок 1 g06411950
The Self-Service Options-branded boxes shown here are for illustrative purposes only. Your dealer may package them to look differently.

Варианты самостоятельного технического обслуживания включают детали и инструкции для клиентов, необходимые для самостоятельного проведения некоторых работ по ремонту и обслуживанию. Также они позволяют покупать сопутствующие инструменты и продукты и включают ссылки на соответствующую информацию о безопасности, приводимую на веб-сайте Cat.com/Safety.

ВАРИАНТЫ САМОСТОЯТЕЛЬНОГО ТЕХНИЧЕСКОГО ОБСЛУЖИВАНИЯ CAT ВКЛЮЧАЮТ В СЕБЯ:

1. Оригинальные запасные части компании Cat.
2. Список рекомендуемой инструментальной оснастки.
3. Инструкции по обслуживанию

Для получения информации о вариантах самостоятельного технического обслуживания обратитесь к своему дилеру компании Cat.

Чтобы поделиться отзывом о вариантах самообслуживания, обратитесь к своему дилеру компании Cat или напишите по адресу SelfService@Cat.Com.

Общие сведения о профилактическом техническом обслуживании

i07755172

Введение

Правила техники безопасности

ВНИМАНИЕ: ДАЛЕЕ ПРИВОДЯТСЯ ВАЖНЫЕ СВЕДЕНИЯ О ТЕХНИКЕ БЕЗОПАСНОСТИ

Прежде чем приступать к смазыванию, техническому обслуживанию или ремонту оборудования Cat, необходимо прочитать и усвоить инструкции по смазыванию, техническому обслуживанию и ремонту, содержащиеся в руководстве по эксплуатации и техническому обслуживанию к конкретному изделию.

Информация в этом документе дополняет, но не заменяет подробные сведения о технике безопасности, приводимые в руководствах по эксплуатации и техническому обслуживанию и в руководствах по техническому обслуживанию Cat.

Большинство несчастных случаев при техническом обслуживании и ремонте вызваны несоблюдением основных правил и рекомендаций техники безопасности. Часто несчастного случая можно избежать, распознав возможную опасность до того, как произойдет несчастный случай. Необходимо знать потенциальные опасности. Оператор должен пройти соответствующее обучение и иметь необходимые навыки, а также использовать подходящий инструмент для безопасного проведения технического обслуживания и ремонта.

Неправильное смазывание, техническое обслуживание или ремонт оборудования Cat могут привести к возникновению опасной ситуации и стать причиной травмирования или смерти.

ДОПОЛНИТЕЛЬНЫЕ РЕСУРСЫ КОМПАНИИ CATERPILLAR ДЛЯ ОБЕСПЕЧЕНИЯ БЕЗОПАСНОСТИ ПОЛЬЗОВАТЕЛЯ

1. Для осуществления эффективного технического обслуживания вашего оборудования получите бесплатные контрольные списки "Безопасность и техническое обслуживание", а также дополнительную информацию о безопасности на веб-сайте Cat.com/Safety в разделе Resources ("Ресурсы").
2. На веб-сайте CatPublications.com доступны руководства по эксплуатации и техническому обслуживанию, с помощью которых вы можете проводить техническое обслуживание и ремонт вашего оборудования максимально безопасно.
3. Для правильного выбора, установки и обслуживания запасных частей, используемых в ходе технического обслуживания и ремонта, загрузите необходимые **руководства по запасным частям** на веб-сайте CatPublications.com.
4. Чтобы повысить культуру безопасности в вашей компании, посетите раздел Services ("Услуги") веб-сайта Cat.com/Safety и участвуйте в семинарах по безопасности.

5. При необходимости вы можете запросить дополнительную информацию в отделе **Caterpillar Safety Services** ("Услуги по обеспечению безопасности компании Caterpillar") по электронной почте: SafetyServices@cat.com.

Для получения информации о вариантах самостоятельного технического обслуживания и оригинальных запасных частей Cat, необходимых для самостоятельного технического обслуживания и ремонта вашего оборудования, обратитесь к своему дилеру компании Cat.

Контроль загрязнений

ОБЕСПЕЧЕНИЕ ЧИСТОТЫ ЭКСПЛУАТАЦИОННЫХ ЖИДКОСТЕЙ ПОЗВОЛЯЕТ ЭКОНОМИТЬ СРЕДСТВА, СНИЖАТЬ ВРЕМЯ ПРОСТОЯ И СОХРАНЯТЬ ПРОИЗВОДИТЕЛЬНОСТЬ.

ХРАНИТЕ В ЧИСТОТЕ

Удивительно, как такие большие и мощные землеройные машины могут быть повреждены частицами, которые даже не видно невооруженным глазом.

Грязь, песок, гравий, и даже мельчайшая пыль могут вызвать проблемы, когда они попадают в моторное масло, эксплуатационные жидкости, гидравлическую и охлаждающую жидкости. В таком случае они ускоряют износ компонентов машины и требуют дополнительного обслуживания, а также могут привести к сокращению интервалов между обслуживанием. Также загрязнители могут вызвать неисправность и привести к внезапному и неожиданному останову машины. Это приводит к увеличению расходов на техническое обслуживание и эксплуатацию.

От современных машин требуется выполнение большего объема работ за меньшее время при меньшем расходе топлива, чем когда бы то ни было. Это значит, что системы и компоненты этих машин должны работать с более высокими нагрузками и при меньших допусках (от 2 до 30 микрон), чем более старое оборудование.

Даже частицы, которые не видно вооруженным глазом (то есть загрязнители размером около 40 микрон - в половину меньше человеческого волоса), могут вызвать преждевременный износ и другие проблемы.



Рисунок 1

g06411966

Кроме дополнительных расходов на обслуживание досрочный износ также может вызвать потерю производительности, которая может быть незаметна в течение длительного времени. Проверки показывают, что гидросистема может потерять до 20% своей номинальной производительности (что составляет 1 день в неделю), прежде чем оператор заметит разницу. В результате машина становится менее производительной, чем должна быть.

Существует четыре способа проникновения загрязнителей в системы машины:

1. Загрязнители могут скапливаться в ходе производства и сборки машины. Пыль, краска, брызги сварки, металлическая стружка и другой мусор могут находиться даже в новых компонентах, если они не были надлежащим образом защищены. В компании Caterpillar на всех наших производственных объектах принимаются меры по обеспечению того, чтобы все машины и компоненты поставлялись с соблюдением строгих стандартов чистоты.
2. Загрязнители могут попасть в системы и компоненты во время технического обслуживания. При каждом открытии системы содержащиеся в воздухе частицы могут взаимодействовать с крышками наливных горловин, трубами и запасными частями. Чем дольше система находится в открытом состоянии, тем больше вероятность попадания в нее загрязнителей.
3. Загрязнители могут попадать в систему с новой эксплуатационной жидкостью. Даже новые, "чистые" жидкости могут содержать загрязнители, попавшие в ходе переливания, транспортировки или вследствие ненадлежащего хранения.
4. В ходе эксплуатации загрязнители могут попасть в систему через ржавые стержни, сломанные сапуны, изношенные уплотнения или другие проблемные места.

К счастью, далее перечислены действия, которые вы можете предпринять, чтобы избежать загрязнения из каждого источника или устранить такое загрязнение.

Поскольку загрязнение по сути является скоплением мелких частиц из различных источников, то эффективная программа по контролю загрязнения состоит из множества мелких действий, которые позволяют поддерживать чистоту эксплуатационных жидкостей и уменьшать возможности попадания загрязнителей в системы машины. Компания Caterpillar рекомендует придерживаться программы по контролю загрязнения, состоящей из четырех частей. Эта программа, которую следует соблюдать в мастерской и на рабочей площадке, позволит добиться следующего:

1. ЧИСТОТА ЭКСПЛУАТАЦИОННЫХ ЖИДКОСТЕЙ.
2. ЧИСТОТА КОМПОНЕНТОВ.
3. ЧИСТОТА ПОМЕЩЕНИЙ.
4. ЧИСТОТА ВО ВРЕМЯ РЕМОНТНЫХ РАБОТ.

Выполняя действия, описанные далее (а также в справочных и учебных материалах, доступных у вашего дилера компании Cat®), вы будете лучше подготовлены контролировать загрязнение, снижать эксплуатационные расходы и поддерживать свое оборудование Cat в наилучшем состоянии.

1. ЧИСТОТА ЭКСПЛУАТАЦИОННЫХ ЖИДКОСТЕЙ.

Наиболее легкий способ попадания загрязнителей в систему - через "чистые" эксплуатационные жидкости, добавляемые в машину. Надлежащие способы обращения и чистые, плотно закрытые емкости позволяют избежать загрязнения из этого потенциального источника.

Храните бочки с маслом в помещениях, в которых они не будут ржаветь или загрязняться, и защищайте их с помощью крышек для масляных бочек Cat. При хранении бочек на улице и без крышек на них будет попадать дождевая вода и пыль, которые смогут проникнуть внутрь бочки при ее открывании. Загрязнители также могут попадать внутрь бочки через крышку, когда бочка нагревается и расширяется при изменении температуры окружающей среды.

Защищайте от пыли и грязи все контейнеры, включая бутылки, банки и т. д. Возьмите за правило вытирать горловины и крышки контейнеров чистой технической салфеткой перед их открыванием.

После изготовления масла чистые, однако они могут загрязняться в ходе разлива и транспортировки. К моменту прибытия они уже могут не соответствовать характеристикам компании Cat в отношении чистоты.

Фильтруйте любые жидкости, прежде чем заливать их в свое оборудование.

Очищайте масло с помощью бака с фильтром контура очистки, чтобы оно отвечало новым техническим характеристикам.

Никогда не заливайте фильтры системы смазки или топливной системы - всегда используйте подкачивающий насос или выполняйте прокрутку двигателя, чтобы заполнить новые фильтры. Заливка фильтров может привести к попаданию загрязнений непосредственно в систему в обход контура итогового фильтрации. Даже небольшое количество загрязнителей, каждый раз попадающих в фильтр при его заливке, со временем может скопиться в достаточном количестве, чтобы причинить серьезные повреждения.

После технического обслуживания гидравлических и силовых систем для их очистки следует использовать дополнительные улучшенные фильтры или фильтры со сверхвысокой эффективностью. Также рекомендуется использовать такие фильтры регулярно для постоянного обеспечения повышенной чистоты систем. Ваш дилер компании Cat может помочь вам подобрать улучшенные фильтры или фильтры со сверхвысокой эффективностью для ваших условий эксплуатации техники.

2. ЧИСТОТА КОМПОНЕНТОВ.

При установке запасных частей или компонентов, включая совершенно новые, через них в систему могут попадать загрязнители. Восстановленные и отремонтированные компоненты несут еще более высокий риск загрязнения.

Даже самые чистые детали могут содержать загрязнители, если нарушаются условия их хранения и эксплуатации. Крайне важно принимать меры по защите и обеспечению чистоты всех деталей и компонентов до их установки.

Тщательно очищайте шланги с помощью устройства высокого давления (такого как очиститель шлангов компании Cat), чтобы удалить из них мусор, возникающий при разрезании шлангов.

Защищайте шланги с помощью торцевых заглушек и крышек. Храните у себя набор торцевых заглушек и крышек самых разных размеров, чтобы защищать шланги до их установки.

Храните запасные части в оригинальной упаковке до самого момента их установки.

Детали следует хранить в ящиках или шкафах для защиты от пыли и других загрязнений.

Используйте раковину или шкаф Cat для промывки с системой фильтрации, чтобы обеспечить максимальную чистоту деталей при их установке.

3. ЧИСТОТА ПОМЕЩЕНИЙ.

Организация мастерской для сведения к минимуму возможностей загрязнения позволяет упростить общий контроль над источниками загрязнения. В чистой мастерской содержится меньше грязи, пыли и песка, которые могут попасть в компоненты или эксплуатационные жидкости машин.

Бетонная плита у ворот мастерской и щебень на подъездных дорогах между цехами снижают количество грязи, которую техника и люди заносят в мастерскую. Закрывающиеся ворота мастерской препятствуют попаданию внутрь грязи и пыли с ветром.

Прежде чем заводить технику или компоненты в мастерскую для разборки, предварительно мойте их, желательнее горячей водой под высоким давлением, чтобы удалить с них грязь и смазку.

Грязные полы и загроможденные рабочие участки способствуют загрязнению. Чистые полы с защитным покрытием и хорошо организованные рабочие участки создают атмосферу профессионализма и стимулируют сотрудников мастерской ставить контроль загрязнения своим приоритетом.

Используйте впитывающие салфетки, швабры и очистители, чтобы немедленно собирать пролитые масла.

Не используйте для сбора пролитых масел сыпучие материалы. Опилки и другие сыпучие материалы могут быть источниками пыли, которая прилипает к контейнерам, деталям, машинам и рукам.

4. ЧИСТОТА ВО ВРЕМЯ РЕМОНТНЫХ РАБОТ.

Формализованные процедуры и поддержание чистоты помещений делают контроль загрязнений частью ежедневной жизни мастерской. Небольшие меры, принимаемые на каждом этапе ремонта или технического обслуживания, в совокупности оказывают большой эффект на защиту систем машин от попадания в них загрязнителей.

Сделайте текущий контроль над загрязнением назначенной обязанностью, выделив для этого соответствующую команду во главе с руководителем. Руководитель команды должен проверять потенциально проблемные места, делегировать решение проблем, а также поощрять за успешную работу по контролю загрязнений.

Обеспечивайте защиту деталей и компонентов до и во время их установки.

Протирайте ящики, банки, бочки, патрубки и пр. перед их открыванием. Также протирайте трубы, крышки наливных горловин и отверстия машин или компонентов перед их открыванием или использованием.

Осмотрите все участки выше отверстия и над ним на наличие грязи или пыли, которая может упасть в отверстие или на рабочий участок.

ОЧИСТКА ДЕТАЛЕЙ

В любое отверстие в машине или компоненте - в открытую головку фильтра, наливную горловину, открытый торец гидроцилиндра - могут попадать загрязнители, поэтому их нужно защищать.

Все компоненты, над которыми проводятся работы, необходимо хранить под крышей и под пластиковой пленкой.

Все отверстия должны быть заглушены, а при необходимости - покрыты защитой от ржавчины.

Наилучшим средством контроля состояния и чистоты эксплуатационных жидкостей является регулярный отбор проб. Результат подсчета частиц, в частности, может быть способом раннего предупреждения о нештатном износе компонентов и скоплении загрязнителей.

На следующей странице приводится дополнительная информация об отборе проб масла, гидравлической и охлаждающей жидкостей, осуществляемый в рамках программы S•O•S компании Caterpillar®.

Регулярный отбор и анализ проб позволяет обнаружить проблемы от загрязнения эксплуатационных жидкостей, прежде чем они приведут к серьезным последствиям. Это может помочь избежать простоев и принять обоснованные решения о необходимых процедурах технического обслуживания и способах эксплуатации.

Анализ теперь проводится не только для эксплуатационных жидкостей двигателя и гидросистемы. Современные средства анализа предоставляют детальную информацию обо всех видах жидкостей, от моторного масла до масел гидросистемы и бортовой редуктора, а также об охлаждающих жидкостях.

Программа анализа Caterpillar включает четыре основных теста моторных и гидравлических масел:

Анализ скорости износа позволяет оценить количество и тип металлических частиц в масле, которые могут свидетельствовать об ускоренном износе компонентов. Также он позволяет обнаруживать силикон и другие элементы, которые свидетельствуют о попадании загрязнений в систему из грязных контейнеров, загрязненного масла или других источников. **Wear Rate Analysis**

Анализ чистоты масла обнаруживает металлические и другие частицы, образующиеся вследствие износа. Такой анализ имеет большую важность, потому что частицы фрикционного диска являются неметаллическими и не могут быть обнаружены оборудованием для анализа скорости износа.

Анализ состояния масла определяет, в какой степени масло разложилось, посредством измерения уровней сажи, окисления и сульфатизации. Этот анализ также позволяет определить, отвечают ли характеристики масла его техническим условиям.

Анализ загрязнения масла позволяет обнаружить в масле внешние загрязнители, такие как топливо, вода и гликоль. Для этого типа анализа важность представляет измерение вязкости масла. Хотя современные масла отлично сохраняют свою вязкость даже в самых тяжелых условиях эксплуатации, некоторые загрязнители все-таки могут привести к изменению вязкости масла.

Многие дилеры компании Cat предлагают дополнительные, более специализированные услуги в дополнение к комплекту базового анализа по программе S•O•S. Доступность таких услуг нужно уточнять у своего местного дилера компании Cat.

Анализ охлаждающей жидкости является недавним дополнением к плановому отбору проб. Компания Caterpillar предлагает двухуровневую программу анализа охлаждающей жидкости:

Уровень 1 : базовая проверка качества обслуживания охлаждающей жидкости позволяет узнать, как обслуживается охлаждающая жидкости и проверить наличие в ней нитритов в количестве, необходимом для защиты железных поверхностей современных дизельных двигателей. Кроме того, такая проверка позволяет определить наличие других проблем, для которых требуется проведение дополнительно анализа уровня 2.

Уровень 2 : подробный анализ системы охлаждения рекомендуется проводить не реже одного раза в год или после серьезных работ над системой охлаждения. В ходе анализа уровня 2 проводится подробная химическая оценка охлаждающей жидкости и ее общее влияние на систему охлаждения. Анализ устанавливает интенсивность коррозии, выработку присадок, наличие внешних загрязнителей из-за низкого качества воды, а также другие проблемы.

Более 50% неисправностей двигателей вызваны проблемами с системами охлаждения, поэтому анализ охлаждающей жидкости является важным дополнением к вашему профилактическому техническому обслуживанию.

ПЕРЕДОВОЙ ПРИМЕР

На каждом дилерском объекте компании Cat присутствует целый ряд факторов, которые сводят к минимуму потенциальное загрязнение, включая устройства для мойки, средства поддержания чистоты и порядка, места для хранения деталей и жидкостей, а также многое другое.

При доставке своей машины к дилеру компании Cat для обслуживания вы можете понаблюдать, как у дилера организован процесс контроля на загрязнениями, рекомендованный для всех клиентов компании Cat.

Ваш дилер компании Cat предлагает ряд материалов для организации на вашем предприятии расширенных программ контроля над загрязнениями. К таким материалам относятся информационные брошюры, учебные материалы, а также продукты, такие как крышки для масляных бочек Cat и очиститель шлангов компании Cat.

Ваш дилер компании Cat может помочь вам более эффективно использовать свои инвестиции в оборудование посредством поддержания чистоты систем, благодаря чему ваши операторы, сотрудники мастерской и вся компания смогут намного лучше контролировать загрязнения

Раздел по безопасности

Предупреждения по технике безопасности

Руководство по эксплуатации и техническому обслуживанию
SEBU9333 i06933862

На этой машине имеется несколько специальных предупреждающих знаков. В этом разделе рассматриваются расположение мест, представляющих опасность и характер этой опасности. Ознакомьтесь со всеми предупреждающими знаками.

Все предупреждающие знаки должны быть разборчивыми. Очищайте или заменяйте неразборчивые предупреждающие знаки. При неразборчивом изображении иллюстрации следует заменить. При очистке предупреждающих знаков пользуйтесь тканью, водой и мылом. Не применяйте растворители, бензин или другие едкие химикаты для очистки предупреждающих знаков. Растворители, бензин и едкие химикаты могут размягчить клей, которым прикреплены предупреждающие знаки. При размягчении клея предупреждающий знак может отклеиться.

Замените поврежденные и установите недостающие предупреждающие знаки и таблички. Если предупреждающий знак закреплен на заменяемой части двигателя, установите его на новую часть. Новые предупреждающие знаки можно приобрести у любого дилера компании Caterpillar.

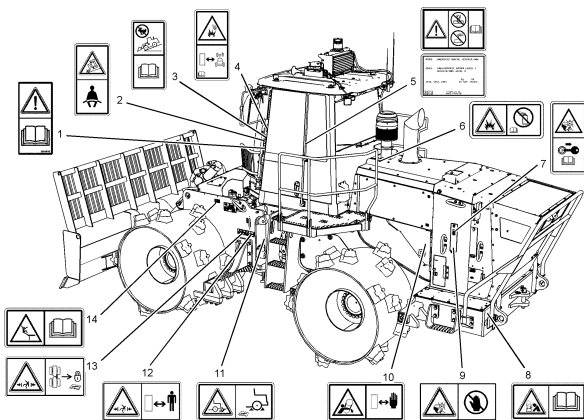


Рисунок 1 g03784807

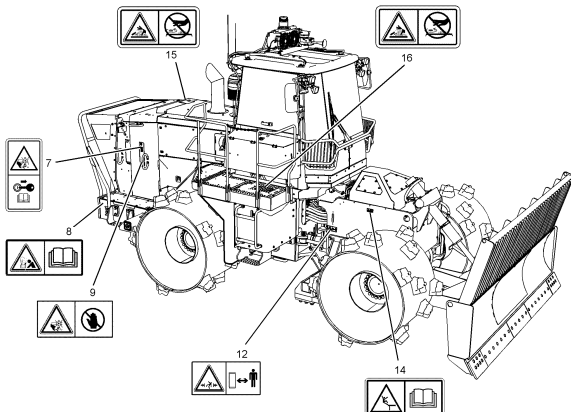


Рисунок 2 g03784889

Не включать! (1)

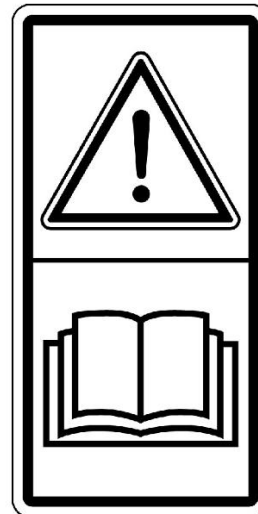


Рисунок 3 g01379128

Эта предупреждающая табличка расположена в кабине на левой передней стойке конструкции ROPS.

⚠ Предупреждение

Перед эксплуатацией машины необходимо прочитать и усвоить все правила, предупреждения и инструкции, содержащиеся в Руководствах по эксплуатации и техническому обслуживанию. Несоблюдение инструкций и предупреждений может стать причиной травмы или привести к гибели. Свяжитесь со своим дилером компании Cat для получения руководства по эксплуатации взамен старого документа. Соблюдение надлежащих мер предосторожности входит в круг ваших должностных обязанностей.

Ремень безопасности (2)

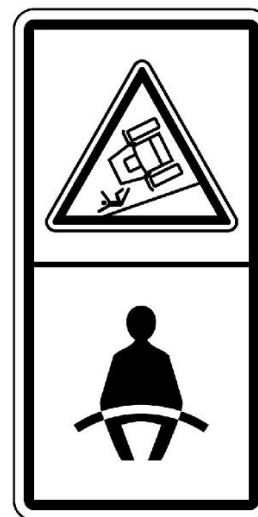


Рисунок 4 g01371636

Эта предупреждающая табличка расположена в кабине на левой передней стойке конструкции ROPS.

⚠ Предупреждение

Необходимо пристегивать ремень безопасности при эксплуатации машины для предотвращения серьезной травмы вплоть до смертельного исхода в случае аварии или опрокидывания машины. Отсутствие ремня безопасности на операторе при работе машины может привести к получению серьезной травмы вплоть до смертельного исхода.

Движение на спусках (3)

Эта предупреждающая табличка расположена в кабине на левой передней стойке конструкции ROPS.

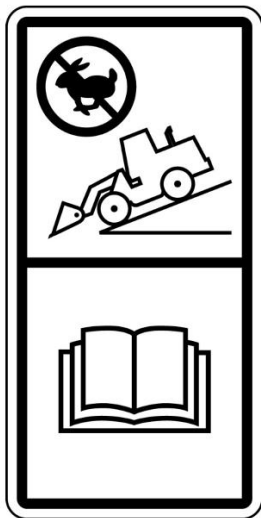


Рисунок 5

g02151383

⚠ Предупреждение

Данный колесный погрузчик не оборудован замедлителем и не должен использоваться для операций, выполняемых на высокой скорости, а также с буксировкой под уклон. При слишком большой нагрузке на рабочие тормоза при движении вниз под уклон возможен перегрев и отказ тормозов, что может привести к серьезным травмам и смертельным несчастным случаям. При движении вниз под уклон переключитесь на пониженную передачу и используйте торможение двигателем, чтобы избежать нарастания скорости и чрезмерной нагрузки на рабочие тормоза. При использовании рабочих тормозов во время движения вниз под уклон всегда применяйте правую педаль рабочего тормоза.

Product Link (4)

Эта предупреждающая табличка расположена в кабине на левой передней стойке конструкции ROPS.



Рисунок 6

g01381177

⚠ Предупреждение

Эта машина оснащена устройством связи Caterpillar Product Link. Если используются электрические детонаторы, это устройство связи должно быть деактивировано в пределах 12 м (40 футов) от места взрыва для спутниковых систем и в пределах 3 м (10 футов) от места взрыва для систем сотовой связи или в пределах расстояния, определяемого согласно применимым законодательным требованиям. Невыполнение данного условия может создать препятствия для проведения взрывных работ и стать причиной тяжелых увечий или смерти.

В тех случаях, если тип модуля Product Link Module не может быть установлен, Caterpillar рекомендует отключать устройство на расстоянии не меньше 12 м (40 футов) от периметра взрывных работ.

Запрещается сверлить или проводить сварочные работы на конструкции ROPS (5)

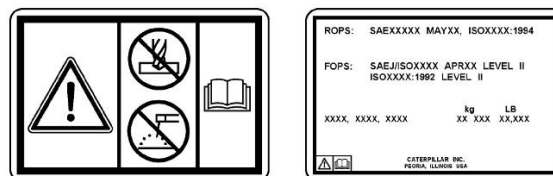


Рисунок 7

g01212098

Эта предупреждающая табличка расположена в кабине слева от сиденья оператора на левой стойке кабины.

⚠ Предупреждение

Механические повреждения, опрокидывание, модификация, доработка, неправильный ремонт могут ухудшить защитные свойства этой конструкции, что делает недействительным данный сертификат. Не производите сварку на конструкции и не сверлите в ней отверстия. Для сохранения действия сертификата получите консультацию у дилера компании Caterpillar относительно ограничений, действующих в отношении этой конструкции.

"Сертификат на конструкцию для защиты оператора при опрокидывании машины (ROPS) и на конструкцию для защиты от падающих предметов (FOPS)"

"Конструкция на момент установки соответствовала критериям, определенным в стандартах SAE J396, SAE J1040, ISO 3471, ISO 3471, SAE J231 и ISO 3449 LEVEL II. Для тестирования она должна быть должным образом установлена на машину без модификаций, приводящих к превышению массы машины, измеренной при сертификационных испытаниях."

Не использовать эфир (6)

Этот предупреждающий знак расположен сверху корпуса двигателя возле воздушного фильтра предварительной очистки двигателя.

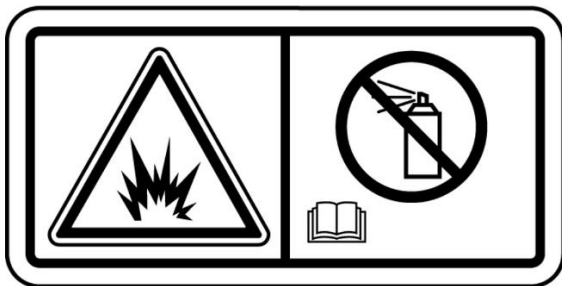


Рисунок 8

g01372254

⚠ Предупреждение

Опасность взрыва! Не используйте эфир! Эта машина оснащена подогревателем всасываемого воздуха. Использование эфира может привести к взрыву или пожару и получению травмы вплоть до смертельного исхода. Прочтите и соблюдайте порядок операций при пуске двигателя, который содержится в Руководстве по эксплуатации и техническому обслуживанию.

Вращающиеся лопасти вентилятора (7)

Этот предупреждающий знак размещается на наружной поверхности лючка доступа к очистителю сердцевины радиатора с обеих сторон машины.

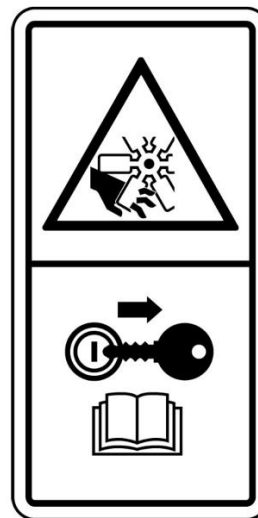


Рисунок 9

g03785947

⚠ Предупреждение

Вращающиеся лопасти вентилятора могут привести к травмированию или смерти персонала.

Перед открытием защитной дверцы остановите двигатель и дождитесь полной остановки вентилятора.

При необходимости осмотра или очистки охлаждающей системы поверните выключатель "массы" аккумуляторной батареи в положение ВЫКЛЮЧЕНО и извлеките ключ.

Перед запуском двигателя убедитесь, что наружный предохранитель для пальцев установлен, а защитная дверца - закрыта. Не допускайте контакта инструментов и оборудования с вращающимися лопастями вентилятора.

Дополнительные сведения см. в разделе Руководства по эксплуатации и техническому обслуживанию, "Сердцевина радиатора - очистка".

Неверные соединения кабеля для запуска от внешнего источника (8)

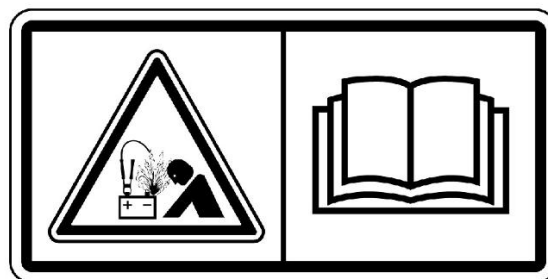


Рисунок 10

g01370909

Этот предупреждающий знак размещается сзади на внутренней вертикальной поверхности аккумуляторного отсека с обеих сторон машины.

⚠ Предупреждение

Зона доступа к аккумуляторной батарее ограничена. Подключение пусковых соединительных кабелей к аккумуляторной батарее, а также неверное подключение пусковых соединительных кабелей к стартеру может привести к взрыву и, как следствие, к травмированию персонала.

Не разрешается пускать двигатель машины от внешнего источника, подключая соединительные кабели к аккумуляторной батарее. Используйте для этого удаленную пусковую розетку либо подключайте соединительный кабель к клемме стартера, соединенной с положительной клеммой аккумуляторной батареи.

Если удаленную пусковую розетку использовать невозможно, пусковые соединительные кабели можно подключить к клеммам стартера. Положительный (+) кабель подключите к положительной (+) клемме стартера, а отрицательный (-) кабель, идущий от внешнего источника, подключите к блоку двигателя. Следуйте указаниям, изложенным в Руководстве по эксплуатации и техническому обслуживанию.

Вращающийся вентилятор (9)

Этот предупреждающий знак размещается на внутренней поверхности лючка доступа к очистителю сердцевины радиатора с обеих сторон машины.



Рисунок 11

g01383892

⚠ Предупреждение

Вращающиеся лопасти вентилятора могут стать причиной несчастного случая вплоть до гибели человека.

Прежде чем производить проверку или регулировку, остановите двигатель и дайте полностью остановиться вентилятору.

Перед запуском двигателя убедитесь, что все предохранительные устройства для пальцев установлены и защитная дверца закрыта. Не допускайте, чтобы инструменты или диагностическое оборудование выступало или вибрировало вблизи вращающихся лопастей вентилятора.

Подвижные детали (10)

Этот предупреждающий знак расположен на внутренней наклонной поверхности левого лючка доступа к двигателю.

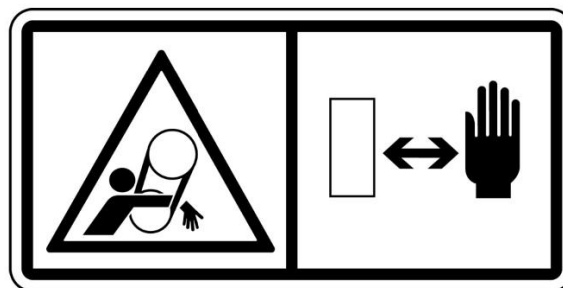


Рисунок 12

g03754142

⚠ Предупреждение

Существует опасность затягивания. Затягивание может привести к серьезной травме или гибели. Запрещается держать руки вблизи работающего двигателя. Прежде чем приступить к работам на оборудовании, заглушите двигатель и дождитесь его остановки.

Стояночный тормоз (11)

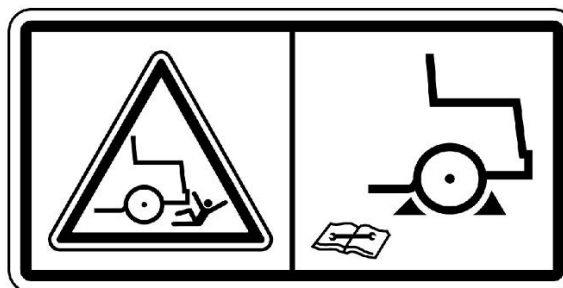


Рисунок 13

g01435623

Этот предупреждающий знак расположен над крышкой стояночного тормоза возле шарнирного соединения.

⚠ Предупреждение

Перед отключением стояночного тормоза вручную, убедитесь в останове двигателя и заблокируйте колеса, чтобы предотвратить движение машины, которое может привести к травме.

Перед разборкой тормозного узла убедитесь в отсутствии давления в системе, для чего нажмите несколько раз на педаль тормоза до тех пор, пока показания давления тормозной системы не упадут до нуля.

О порядке выполнения этой работы смотрите раздел Руководства по эксплуатации и техническому обслуживанию, "Вспомогательное рулевое управление - Проверка".

Свободное пространство отсутствует (12)

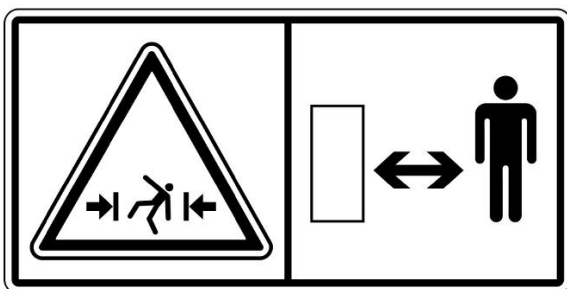


Рисунок 14

g01371644

Данная предупреждающая табличка расположена на обеих сторонах машины в зоне шарнирного соединения.

⚠ Предупреждение

Оставайтесь позади на безопасном расстоянии. При повороте машины в данной зоне для человека недостаточно пространства. Это создает опасность тяжелых травм или гибели от сдавливания.

Опасность сдавливания (13)

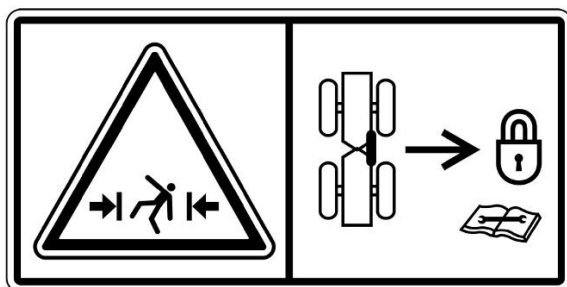


Рисунок 15

g01371647

Данная предупреждающая табличка расположена на левой стороне машины рядом с шарнирным соединением.

⚠ Предупреждение

Установите фиксатор поворотной рамы между передней и задней рамами машины перед подъемом, транспортировкой или проведением технического обслуживания в зоне шарнирного сочленения машины. Отсоедините фиксатор поворотной рамы и закрепите его в положении хранения, прежде чем возобновить эксплуатацию машины. Несоблюдение данного требования может привести к тяжелым травмам или гибели.

Опасность падения (14)

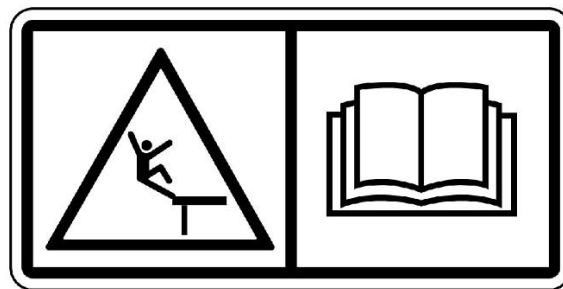


Рисунок 16

g01397286

Этот предупреждающий знак размещается у верха наружной поверхности рамы с противоположного от двигателя конца с обеих сторон машины.

⚠ Предупреждение

Опасность падения. Падение при обслуживании деталей машины в местах, расположенных на большой высоте, может привести к тяжелой травме или гибели. Принимайте соответствующие меры предосторожности и/или используйте внешние приспособления для доступа к машине.

Система под давлением (15)



Рисунок 17

g01371640

Это предупреждающее сообщение расположено с внутренней стороны технологического люка крышки наливной горловины радиатора.

⚠ Предупреждение

Система находится под давлением: горячая охлаждающая жидкость может стать причиной сильного ожога. Перед снятием крышки радиатора остановите двигатель и дайте радиатору остыть. После этого медленно ослабьте крышку для сброса давления.

Система под давлением (16)

Этот предупреждающий знак расположен на крышке масляного фильтра гидросистемы, который размещается в гидробаке. Масляный фильтр гидросистемы расположен под лючком доступа правой платформы кабины.



Рисунок 18

g01371640

Предупреждение

При рабочей температуре маслбак горячий и находится под давлением.

Горячее масло и нагретые детали могут стать причиной травмы. Не допускайте попадания на кожу горячего масла и не прикасайтесь к горячим деталям.

Снимайте маслосливную крышку только после останова двигателя и остывания крышки настолько, чтобы ее можно было взять голыми руками. Медленно снимайте маслосливную крышку, дав стравиться давлению.

Дополнительные предупреждения

Руководство по эксплуатации и техническому обслуживанию SEBU9333

i07035883

На данной машине имеется несколько специальных предупреждающих знаков. В данном разделе указано их точное местоположение и дано описание приведенной на них информации. Ознакомьтесь со всеми предупреждающими табличками и наклейками.

Все предупреждающие знаки должны быть разборчивыми. Очищайте или заменяйте неразборчивые предупреждающие знаки. При неразборчивом изображении иллюстрации следует заменить. Для очистки предупреждающих знаков пользуйтесь тканью, смоченной мыльной водой. Не используйте растворители, бензин или другие едкие химикаты для очистки предупреждающих знаков. Растворители, бензин или едкие химикаты могут ослабить клей, которым крепится предупреждающий знак. При размягчении клея предупреждающий знак может отклеиться.

Замените поврежденные и установите недостающие предупреждающие знаки. Если предупреждающий знак закреплен на заменяемой части двигателя, установите его на новую часть. Новые предупреждающие знаки можно приобрести у любого дилера Cat .

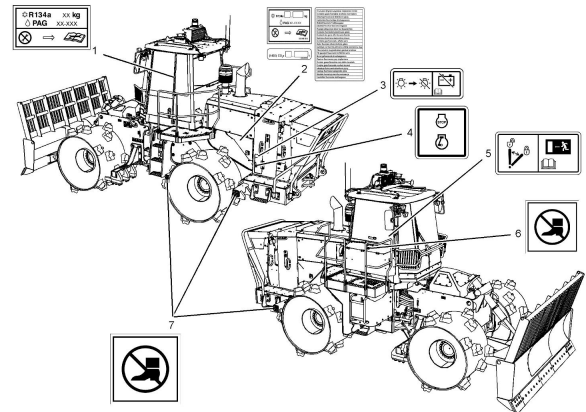


Рисунок 1

Показана машина модели 816K.

g06183493

Система кондиционирования воздуха (1) (при наличии)

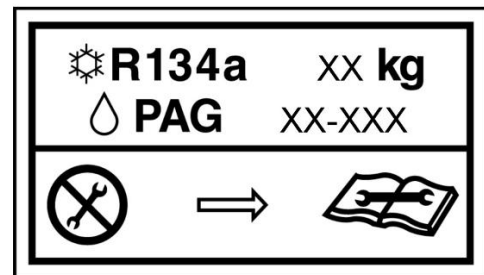


Рисунок 2

g06192987

Эта предупреждающая табличка расположена в кабине на левой стойке кабины, находящейся слева от сиденья оператора.

Перед началом работ по техническому обслуживанию системы кондиционирования воздуха изучите соответствующий раздел руководства по техническому обслуживанию.

Система кондиционирования воздуха (1) (при наличии)

Эти предупреждающие знаки расположены внутри отсека на левой стороне машины.

Перед началом работ по техническому обслуживанию системы кондиционирования воздуха изучите соответствующий раздел руководства по техническому обслуживанию.

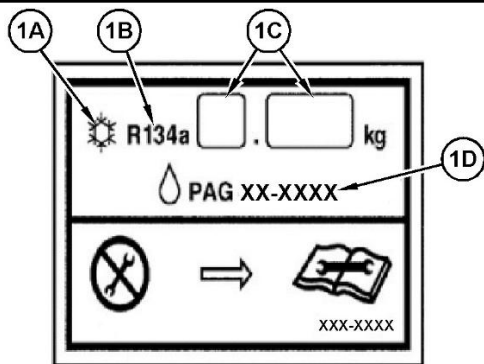


Рисунок 3 g06179788
 (1A) Символ системы кондиционирования воздуха
 (1B) R134a (общепринятое наименование хладагента)
 (1C) Количество хладагента
 (1D) Для смазывания этой системы применяется полиалкалингликолевое масло (PAG)

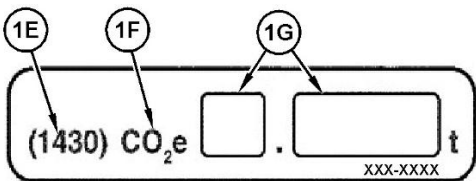


Рисунок 4 g06179793
 (1E) (1430) - на этой наклейке указан потенциал глобального потепления R134a
 (1D) Эквивалент CO 2
 (1G) Система содержит 1,430 метрической тонны эквивалента CO 2 .

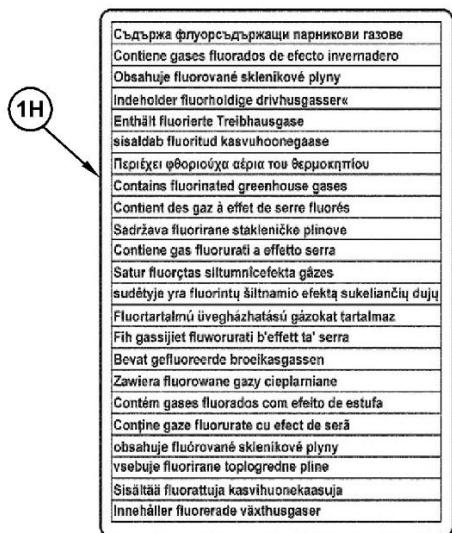


Рисунок 5 g06179807
 (1H) На данной наклейке (при наличии) приводится перевод на требуемые языки фразы "Содержит фторсодержащие парниковые газы" согласно нормам и правилам Европейского союза касательно газов, вызывающих парниковый эффект.

На этих табличках для кондиционера указана следующая информация: используемая в системе смазочная жидкость, параметры заправки хладагента и запорная емкость хладагента.

Индикатор ожидания отключения (3)

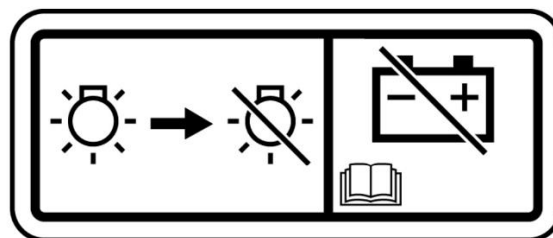


Рисунок 6 g03408962

Данная предупреждающая табличка расположена рядом с выключателем "массы". Выключатель "массы" аккумуляторной батареи расположен в заднем узле обслуживания над задним бампером с левой стороны машины.

Не выключайте выключатель "массы" аккумуляторной батареи, пока эта лампа не погаснет.

Уведомление

Не выключайте выключатель "массы" аккумуляторной батареи до тех пор, пока не погаснет индикаторная лампа. Если при включенном индикаторе выключить выключатель, система DEF не будет продута, и жидкость DEF может замерзнуть, повредив насос и трубопроводы.

Останов двигателя (4)



Рисунок 7 g02987496

Этот знак крепится к наружной поверхности лючка доступа к заднему узлу обслуживания. Задний узел обслуживания расположен над задним бампером с левой стороны машины.

Выключатель двигателя расположен в отсеке центра обслуживания за панелью доступа.

Запасный выход (5)

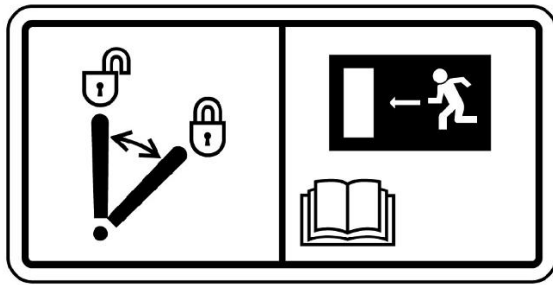


Рисунок 8

g02105865

Эта предупреждающая табличка расположена в кабине рядом с передней частью правого окна.

При блокировке главного выхода покинуть кабину можно через правое окно.

Не наступать (6)



Рисунок 9

g01206181

Эта предупреждающая табличка расположена на верхней части технологического люка отсека, находящегося за пределами правого окна кабины.

Он содержит указание о том, что эти конструкции нельзя использовать в качестве ступени.

Не наступать (7)



Рисунок 10

g01206181

Этот знак размещается на наружных концах среднего и заднего отбойников с левой стороны машины. Этот знак также размещен на наружном конце заднего отбойника с правой стороны машины.

Он содержит указание о том, что эти конструкции нельзя использовать в качестве ступени.

Общие правила техники безопасности

Руководство по эксплуатации и техническому обслуживанию
SEBU9168

i07055180

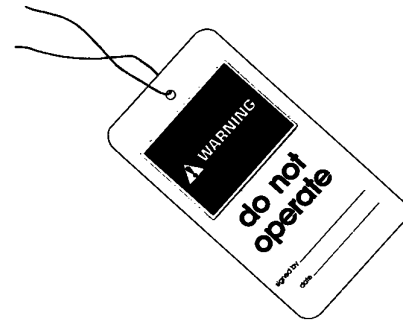


Рисунок 1

Типичный пример

g00104545

Прикрепите к пусковому переключателю двигателя или к органам управления машиной предупреждающую табличку "НЕ ВКЛЮЧАТЬ" или предупредительную табличку аналогичного содержания. Предупреждающую табличку необходимо установить до начала обслуживания или ремонта оборудования. Предупреждающую табличку SRHS7332 можно приобрести у дилера Cat .

⚠ Предупреждение

Невнимательное управление машиной может повлечь за собой потерю контроля над ней. Будьте крайне осторожны при использовании какого-либо орудия на работающей машине. Невнимательное управление машиной может повлечь за собой травму или смерть.

Знайте ширину используемого оборудования для соблюдения необходимых просветов при работе на участке с ограждениями и прочими препятствиями.

Знайте расположение высоковольтных линий электропередач и подземных силовых кабелей. Контакт машины с ними может привести к поражению электротоком с тяжелыми последствиями вплоть до смертельного исхода.

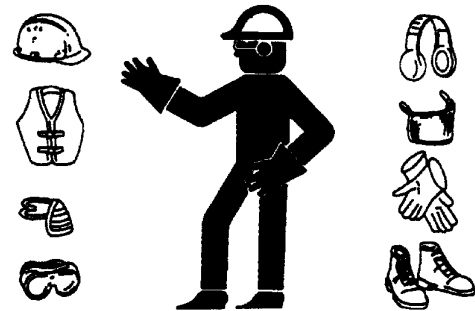


Рисунок 2

g00702020

В зависимости от условий работы используйте каску, защитные очки или другие необходимые средства личной безопасности.

Не носите свободную одежду или украшения, которые могут зацепиться за органы управления и другие части оборудования.

Все защитные ограждения и крышки должны быть надежно закреплены на своих местах на рабочем оборудовании.

Не допускайте скопления посторонних материалов на оборудовании. Удаляйте мусор, масло, рабочие инструменты и другие предметы с платформы, проходов и ступеней.

Закрепляйте все свободно лежащие предметы, например коробки с едой, инструменты и прочие предметы, не являющиеся частью рабочего оборудования.

Изучите ручные сигналы, подаваемые на рабочей площадке, и знайте лиц, уполномоченных подавать такие сигналы. Выполняйте команды, подаваемые только одним человеком.

Запрещается курение при обслуживании системы кондиционирования. Запрещается курение, если в зоне может присутствовать газообразный хладагент. Вдыхание паров, образующихся при контакте газообразного хладагента с пламенем, может привести к травме или смертельно опасному отравлению. Вдыхание газа от хладагента кондиционера через зажженную сигарету может привести к травме или смерти.

Категорически запрещается помещать технические жидкости в стеклянные емкости. Сливать масло необходимо в подходящую емкость.

При удалении жидкостей в отходы соблюдайте все требования действующих нормативных актов.

При работе с моющими растворами соблюдайте осторожность. Сообщайте о необходимости любых ремонтных работ.

Не допускайте к рабочему оборудованию посторонних лиц.

Все виды технического обслуживания выполняйте, установив рабочее оборудование в положение для технического обслуживания, если в Руководстве не указано иное. Порядок установки оборудования в положение для технического обслуживания приведен в Руководстве по эксплуатации и техническому обслуживанию .

Во время техобслуживания выше уровня земли используйте лестницы или подъемники. Используйте имеющиеся на машине точки крепления и одобренные страховочные ремни и тросы.

Сжатый воздух и вода под давлением

Воздух и вода, находящиеся под давлением, могут стать причиной выброса твердых частиц и (или) горячей воды. Выброс твердых частиц и (или) горячей воды может привести к травмам.

При использовании сжатого воздуха и/или воды под давлением для очистки оборудования используйте защитную одежду, защитную обувь и приспособления для защиты глаз. К средствам защиты глаз относятся защитные очки или защитная маска.

Для очистки разрешается применять сжатый воздух под давлением не выше 205 kPa (30 psi) , при этом со шланга должен быть снят наконечник и должен использоваться отражатель и средства личной защиты. Максимальное давление воды для очистки не должно превышать 275 kPa (40 psi) .

Не направляйте струю воды на электрические разъемы, соединения и компоненты. При использовании воздуха для очистки дайте машине остыть, чтобы уменьшить вероятность возгорания твердых частиц, попадающих на горячие поверхности.

Остаточное давление

В гидросистеме может сохраняться остаточное давление. Сброс остаточного давления может привести к внезапному движению машины или навесного оборудования. Соблюдайте осторожность при отсоединении гидравлических магистралей или штуцеров. Выход масла под высоким давлением может вызвать резкое перемещение шланга. При освобождении высокого давления возможен выброс масла. Проникающее ранение жидкостью под высоким давлением может привести к тяжелой, возможно смертельной, травме.

Поражение струей жидкости под давлением

В гидросистеме длительное время после останова машины может сохраняться остаточное давление. Несоблюдение порядка сброса давления может вызвать выброс гидравлической жидкости, срыв трубных заглушек и прочих подобных предметов с высокой скоростью.

Во избежание травм запрещается снимать какие-либо детали или узлы гидросистемы до полного сброса давления в системе. Во избежание травм запрещается разбирать какие-либо детали или узлы гидросистемы до полного сброса давления. Порядок сброса давления приводится в соответствующих разделах Руководства по техническому обслуживанию.

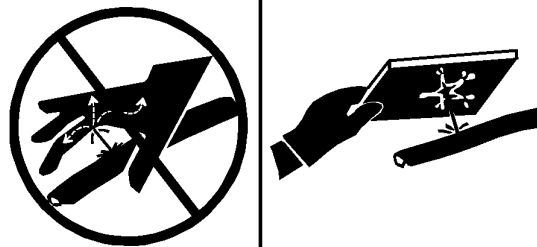


Рисунок 3

g00687600

Всегда используйте дощечку или картонку для проверки узлов машины на предмет утечек. Жидкость, вытекающая под давлением, может проникнуть в ткани тела. Проникающее ранение жидкостью под высоким давлением может привести к тяжелой, возможно смертельной, травме. Струя жидкости, вытекающая через микроотверстие, может причинить тяжелую травму. При попадании жидкости под кожу немедленно обратитесь за медицинской помощью. Необходимо обратиться к врачу, знакомому с такими видами травм.

Предотвращение пролива жидкостей

При осмотре, техническом обслуживании, проверке, регулировке и ремонте машины необходимо соблюдать осторожность, не допуская пролива жидкостей. Перед открыванием отсека или разборкой узла, которые содержат жидкость, будьте готовы собрать жидкость в подходящую емкость.

Для получения информации по указанным ниже вопросам см. специальную публикацию, NENG2500, "Cat dealer Service Tool Catalog" :

- Емкости и оборудование для сбора эксплуатационных жидкостей.
- Емкости и оборудование для хранения рабочих жидкостей.

При удалении жидкостей в отходы соблюдайте все требования действующих нормативных актов.

Вдыхание

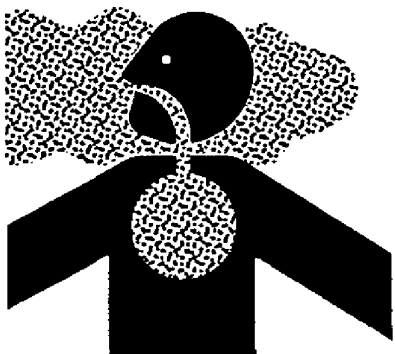


Рисунок 4

g02159053

Выхлопные газы

Соблюдайте осторожность. Выхлопные газы могут быть опасными для здоровья. Запуск двигателя машины в закрытом помещении допускается только при наличии вентиляции.

Сведения об асбесте

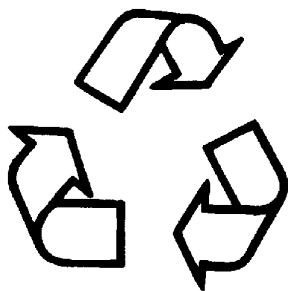
Оборудование и запасные части Cat , поставляемые с заводов компании Caterpillar , не содержат асбеста. Компания Caterpillar рекомендует использование только фирменных запчастей торговой марки Cat . При использовании запасных частей, содержащих асбест, и обращении с частицами асбеста необходимо придерживаться следующих общих правил.

Соблюдайте осторожность. Избегайте попадания в дыхательные пути пыли, которая может образоваться при работе с деталями, содержащими асбестоволокно. Вдыхание пыли может представлять опасность для вашего здоровья. Асбест в виде асбестоволокна может входить в состав таких деталей, как тормозные колодки, тормозные ленты, облицовка, диски муфты сцепления и некоторые прокладки. Асбест в таких деталях находится в связанном виде, например, в структуре смолы, или заключен в оболочку каким-либо иным способом. В обычных условиях работа с такими деталями не представляет опасности, если только в результате работы не разлетается пыль, содержащая асбест.

Если в рабочей зоне появилась пыль, которая может содержать асбест, придерживайтесь следующих правил:

- Никогда не используйте для очистки сжатый воздух.
- Не обрабатывайте асбестосодержащие материалы щеткой.
- Не выполняйте шлифование асбестосодержащих материалов.
- Используйте влажный метод уборки при работе с материалами, содержащими асбест.
- Можно использовать также для этих целей пылесос с высокоэффективным фильтром тонкой очистки (HEPA).
- При выполнении постоянных операций по механической обработке обеспечьте вытяжную вентиляцию.
- При отсутствии других способов исключения образования пыли, пользуйтесь соответствующим респиратором.
- Соблюдайте все правила и рекомендации по организации рабочего места. В Соединенных Штатах Америки руководствуйтесь требованиями Управления по технике безопасности и санитарии (OSHA) . Указанные требования OSHA изложены в документе "29 CFR 1910,1001" . В Японии руководствуйтесь требованиями "Предписание по предотвращению ухудшений здоровья, связанных с асбестом" в дополнении к Закону о безопасности и здравоохранении на производстве .
- Соблюдайте нормы и правила охраны окружающей среды при удалении асбестосодержащих материалов в отходы.
- Не находитесь в местах, где в воздухе присутствует асбестовая пыль.

Правильная утилизация отходов



Не располагайте какие-либо предметы в зоне вращения крыльчатки вентилятора. Лопасти вентилятора могут разрезать или с силой отбросить любой предмет или инструмент, попавший в них.

Не используйте перекрученные или расплетенные проволочные тросы. При работах с проволочными тросами пользуйтесь защитными перчатками.

При сильном ударе по стопорному штифту штифт может вылететь. Вылетевший стопорный штифт может нанести травму находящимся поблизости людям. При выбивании стопорных штифтов убедитесь, что в рабочей зоне нет людей. Во избежание травмы глаз при нанесении ударов по стопорным штифтам пользуйтесь защитными очками.

При ударах по различным предметам от них могут отлетать осколки. Перед нанесением удара по предмету убедитесь, что отлетающие осколки не причинят травму.

Предупреждение ожогов

Руководство по эксплуатации и техническому обслуживанию
SEBU8081 i04904264

Не прикасайтесь к деталям работающего двигателя. Перед выполнением любых операций по техническому обслуживанию дайте машине остыть. Перед отсоединением каких-либо линий, фитингов и аналогичных элементов снизьте давление в пневмосистеме, масляной, смазочной и топливной системах, а также в системе охлаждения.

Охладитель системы рециркуляции выхлопных газов

Охладитель системы рециркуляции выхлопных газов (NRS) может содержать небольшое количество серной кислоты. Использование топлива с содержанием серы более 15 частей на миллион приводит к увеличению образования серной кислоты. При обслуживании двигателя серная кислота из охладителя системы рециркуляции выхлопных газов может пролиться. Серная кислота при контакте прожигает одежду и вызывает ожог глаз и кожи. Всегда используйте защитные очки, резиновые перчатки и защитную одежду, если возможен контакт с жидкостями, которые могут пролиться из охладителя системы рециркуляции выхлопных газов. При попадании жидкости в глаза немедленно промойте их водой и обратитесь за медицинской помощью.

Информация по охлаждающей жидкости

При рабочей температуре двигателя охлаждающая жидкость нагрета до высокой температуры. Кроме того, охлаждающая жидкость находится под давлением. Радиаторы и все трубопроводы, ведущие к обогревателям или двигателю, содержат горячую охлаждающую жидкость.

Любой контакт с горячей охлаждающей жидкостью или паром может вызвать серьезные ожоги. Прежде чем приступать к сливу охлаждающей жидкости, дождитесь, пока компоненты системы охлаждения достаточно остынут.

Рисунок 5

g00706404

Удаление отходов с нарушением действующих норм и правил может представлять опасность для окружающей среды. При утилизации жидкостей, способных представлять опасность, соблюдайте все требования действующих нормативных актов.

При сливе эксплуатационных жидкостей используйте только емкости, исключая утечку жидкостей. Не сливайте отходы на землю, в канализацию или водоемы.

Предотвращение ушибов и порезов

Руководство по эксплуатации и техническому обслуживанию
SEBU9168 i03158382

При выполнении работ под машиной или навесным оборудованием надежно заблокируйте их. Не полагайтесь только на гидроцилиндры - они не всегда могут гарантировать неподвижность оборудования. Навесное оборудование может упасть при смещении какого-либо органа управления или при повреждении гидравлической линии.

Не проводите работ под кабиной, если она не закреплена надлежащим образом.

Не разрешается выполнять регулировки на движущейся машине или при работающем двигателе, если в инструкциях не указано иного.

Не разрешается для пуска двигателя замыкать клеммы электромагнита стартера. Это может привести к внезапному передвижению машины.

Если на машине имеются рычажные механизмы, приводящие в действие рабочее оборудование, следует иметь в виду, что размеры свободного пространства в зоне рычажного механизма при движении оборудования или машины изменяются. Не располагайтесь в зонах, в которых при движении машины или рабочего оборудования возможно внезапное изменение размеров свободного пространства.

Не располагайтесь в зоне вращающихся или движущихся частей машины.

Если для выполнения работ по техническому обслуживанию необходимо снять какие-либо ограждения, по окончании работ установите их на место.

Проверяйте уровень охлаждающей жидкости только после останова двигателя.

Перед снятием крышки наливной горловины убедитесь в том, что она остыла. Крышка наливной горловины должна остыть до такой степени, когда ее можно снять голый рукой. Снимая крышку наливной горловины, отворачивайте ее медленно, чтобы сбросить давление в системе охлаждения.

Кондиционирующая присадка к охлаждающей жидкости содержит щелочь. Контакт со щелочью может стать причиной химического ожога. Избегайте попадания щелочи на кожу, в глаза и рот.

Масла

Горячие масла и нагретые детали могут стать причиной ожогов. Избегайте попадания на кожу горячего масла. Избегайте контакта кожи с горячими элементами системы.

Снимайте крышку наливной горловины гидробака только после останова двигателя. Крышка наливной горловины должна остыть до такой степени, когда ее можно снять голый рукой. Съем крышки наливной горловины гидробака производите в соответствии с указаниями, изложенными в настоящем Руководстве.

Аккумуляторные батареи

В аккумуляторных батареях содержится электролит. Электролит является кислотой, контакт с которой может стать причиной химического ожога. Не допускайте попадания электролита в глаза и на кожу.

При проверке уровня электролита в аккумуляторной батарее не разрешается курить. Аккумуляторные батареи выделяют горючие легко воспламеняющиеся пары.

При работе с аккумуляторными батареями обязательно пользуйтесь защитными очками. После работы с аккумуляторными батареями вымойте руки. Для работы с аккумуляторными батареями рекомендуется надевать перчатки.

Предотвращение пожаров и взрывов

Руководство по эксплуатации и техническому обслуживанию
SEBU9316 i06225559



Рисунок 1

g00704000

Регенерация

При регенерации температура выхлопного газа возрастает. Следуйте правилам пожарной безопасности и при необходимости отключайте функцию регенерации (при наличии).

Общая информация

Все виды топлива, большая часть смазочных материалов, а также некоторые охлаждающие жидкости огнеопасны.

Для снижения риска возникновения пожара или взрыва компания Cat рекомендует выполнять следующие действия.

Всегда выполняйте осмотр машины; это поможет выявить возможные источники возникновения пожара. Запрещается эксплуатация машины при наличии пожарной опасности. По вопросам технического обслуживания обращайтесь к дилеру компании Caterpillar .

Ознакомьтесь с правилами использования основного и запасного выходов машины. См. раздел Руководства по эксплуатации и техническому обслуживанию, "Запасный выход" .

Запрещается эксплуатация машины при наличии утечек жидкостей. Перед дальнейшей эксплуатацией машины необходимо устранить утечки и очистить следы жидкостей. Утечка или пролив жидкостей на горячие поверхности или на элементы электрической системы может привести к пожару. Пожар может повлечь за собой несчастный случай, в том числе и со смертельным исходом.

Удалите воспламеняющиеся материалы, такие как листья, ветки, бумага, мусор и т. д. Эти предметы могут скапливаться в моторном отсеке или вокруг других горячих поверхностей и деталей машины.

Следите за тем, чтобы двери доступа к основным узлам машины были закрыты и исправны, в целях обеспечения возможности использования противопожарного оборудования при возникновении возгорания.

Убирайте все скапливающиеся огнеопасные материалы, такие как топливо, масло и мусор, с машины.

Запрещается эксплуатировать машину вблизи открытого пламени.

Работайте с установленными экранами. Экраны выхлопной системы (при наличии), предотвращают попадание струй топлива или масла на горячие элементы выхлопной системы в случае повреждения трубопровода, шланга или уплотнения. Защитные экраны системы выпуска должны быть установлены надлежащим образом.

Не проводите сварочные работы и газовую резку над баками и трубопроводами, содержащими воспламеняющиеся жидкости и материалы. Очищайте и продувайте трубопроводы и баки. Перед выполнением сварочных работ или газопламенной резки промойте и очистите трубопроводы и баки негорючим растворителем. Убедитесь, что компоненты заземлены надлежащим образом, в целях предотвращения нежелательных разрядов.

Пыль, образующаяся при ремонте неметаллических капотов и крыльев, может быть огне- и взрывоопасной. Ремонт таких компонентов машины производите в хорошо проветриваемых местах вдали от открытого огня и мест образования искр. Используйте подходящие средства индивидуальной защиты (СИЗ).

Проверьте все трубопроводы и шланги на наличие признаков износа или повреждений. Замените поврежденные трубопроводы и шланги. Трубопроводы и шланги должны иметь надежную опору и быть закреплены хомутами. Затяните все соединения с рекомендуемым моментом затяжки. Повреждение защитных крышек и изоляции может стать причиной возгорания.

Храните топливо и смазочные материалы в маркированных емкостях в недоступных для посторонних лиц местах. Храните промасленную ветошь и все огнеопасные материалы в защитных контейнерах. Запрещается курить в местах хранения огнеопасных материалов.



Рисунок 2

g03839130

При заправке машины топливом соблюдайте осторожность. Запрещается курить при выполнении работ по заправке машины топливом. Не разрешается заправлять машину топливом вблизи открытого огня и мест образования искр. Во время заправки топливом запрещается использовать мобильные телефоны и другие электронные устройства. Перед началом заправки топливом заглушите двигатель. Заправку топливом производите вне помещений. Тщательно очистите все пролитое топливо.

При заправке топливом примите меры для защиты от статического разряда. Дизельное топливо со сверхнизким содержанием серы (ULSD) имеет повышенный риск воспламенения от статического разряда по сравнению с топливом с более высоким содержанием серы. Пожар или взрыв могут привести к серьезным травмам или гибели. Обратитесь к вашему поставщику топлива и топливной системы, чтобы убедиться в том, что система подачи топлива соответствует требованиям стандартов в отношении надлежащего заземления и соединения компонентов.

Не храните легковоспламеняющиеся жидкости в кабине оператора.

Аккумуляторная батарея и кабели аккумуляторной батареи



Рисунок 3

g03839133

Компания Cat рекомендует соблюдать следующие условия для снижения опасности возгорания и взрыва, связанной с аккумуляторной батареей.

Не эксплуатируйте машину, если кабели аккумуляторной батареи и связанные с ней детали изношены или повреждены. По вопросам технического обслуживания обращайтесь к дилеру компании Caterpillar .

Соблюдайте инструкции по безопасности при запуске двигателя с помощью кабеля для запуска от внешнего источника. Неправильное подключение пусковых соединительных кабелей может привести к взрыву и нанести травмы персоналу. Точные инструкции см. в Руководстве по эксплуатации и техническому обслуживанию, "Пуск двигателя с применением пусковых соединительных кабелей" .

Не заряжайте замерзшую аккумуляторную батарею. Это может привести к взрыву.

Газы, выходящие из аккумуляторной батареи, могут взорваться. Не допускайте контакта открытого пламени или искр с верхней частью аккумуляторной батареи. Запрещается курить в местах зарядки аккумуляторных батарей. Запрещается использовать мобильные телефоны и другие электронные устройства в месте зарядки аккумуляторных батарей.

Не проверяйте заряд аккумуляторной батареи, замыкая контакты металлическим предметом. Для проверки заряда батареи используйте вольтметр.

Ежедневно осматривайте кабели аккумуляторной батареи там, где они видны. Проверяйте кабели, зажимы, накладки и другой крепеж на наличие повреждений. Замените все поврежденные детали. Проверяйте на предмет наличия признаков следующих повреждений, которые возникают со временем вследствие использования и внешних факторов:

- "Размочаливание"
- истирания;
- Наличие трещин
- Выцветание
- Порезы изоляции кабелей
- Замасливание
- Коррозия клемм, повреждение клемм и их расшатанность

Замените поврежденные кабел (и) и связанные с ними детали. Удаляйте все загрязнения, которые могут вызвать неисправность изоляции или износ и повреждение связанного компонента. Убедитесь, что все компоненты установлены надлежащим образом.

Оголенный провод из кабеля аккумуляторной батареи может вызвать короткое замыкание на "массу", если он коснется заземленной поверхности. При коротком замыкании кабеля аккумуляторной батареи происходит нагрев от тока аккумуляторной батареи, и возникает угроза возгорания.

Оголенный провод из кабеля заземления между аккумуляторной батареей и выключателем "массы" может вызвать обход выключателя "массы", если оголенный провод коснется заземленной поверхности. Это может снизить безопасность при обслуживании машины. Ремонтуйте или заменяйте компоненты перед обслуживанием машины.

Предупреждение

Пожар на машине может повлечь за собой несчастный случай, в том числе и со смертельным исходом. Оголенные кабели аккумуляторной батареи, соприкасающиеся с заземленным соединением, могут стать причиной пожара. Замените кабели и соответствующие детали, если на них имеются признаки износа или повреждения. Свяжитесь со своим дилером Cat .

Проводка

Ежедневно проверяйте электрические провода. Если обнаружен какой-либо из приведенных ниже признаков, замените детали перед эксплуатацией машины.

- "Размочаливание"
- Признаки истирания или износа

- Наличие трещин
- Выцветание
- Порезы изоляции
- Другие повреждения

Убедитесь, что все зажимы, защитные устройства, ограждения и хомуты установлены надлежащим образом. Это поможет предотвратить вибрацию, трение одной детали о другую и перегревание во время работы двигателя.

Необходимо избегать крепления электропроводки к шлангам и трубкам, содержащим легковоспламеняющиеся или горючие жидкости.

По вопросам проведения ремонта и приобретения запасных частей обращайтесь к дилерам Cat .

Очищайте проводку и электрические соединения от мусора.

Трубопроводы, патрубки и шланги

Запрещается изгибать трубопроводы, находящиеся под высоким давлением. Запрещается стучать по трубопроводам высокого давления. Не разрешается устанавливать деформированные трубопроводы или шланги. Используйте соответствующие фиксирующие гаечные ключи для затяжки всех соединений рекомендуемым моментом.

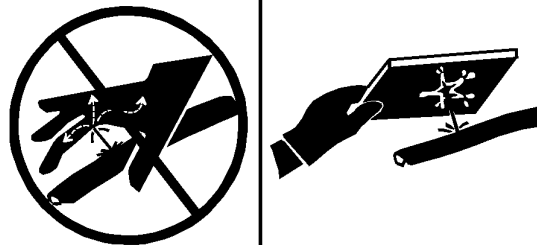


Рисунок 4

g00687600

При проверке трубопроводов, патрубков и шлангов соблюдайте осторожность. Используйте средства индивидуальной защиты (СИЗ) при проверке на утечки. Всегда используйте дощечку или картонку для проверки узлов машины на предмет утечек. Жидкость, вытекающая под давлением, может проникнуть в ткани тела. Проникающее ранение жидкостью под высоким давлением может привести к тяжелой, возможно смертельной, травме. Струя жидкости, вытекающая через микротверстие, может причинить тяжелую травму. При попадании жидкости под кожу немедленно обратитесь за медицинской помощью. Необходимо обратиться к врачу, знакомому с такими видами травм.

Заменяйте соответствующие детали в случаях:

- Повреждение или потеря герметичности концевых соединений.
- Истирание или порезы внешней оболочки.

- Оголение проводов.
- Набухание или раздувание наружного покрытия.
- Перекручивание гибкой части шланга.
- Оголение армирования проводов.
- Смещение концевых соединений.

Убедитесь в надлежащей установке всех хомутов, ограждений и теплоизоляционных экранов. Это поможет предотвратить вибрацию, трение одной детали о другую, перегревание и отказ трубопроводов, шлангов и трубок при эксплуатации машины.

Запрещается эксплуатация машины при наличии пожарной опасности. Отремонтируйте все корродированные, поврежденные и плохо закрепленные трубопроводы. Утечки могут послужить причиной возгорания. По вопросам проведения ремонта и приобретения запасных частей обращайтесь к дилерам Cat . Используйте фирменные детали Cat или эквивалентные им по предельным параметрам давления и температуры.

Эфир

Эфир (при наличии) обычно используется в низкотемпературных условиях. Эфир представляет собой токсичный и горючий продукт.

Используйте только одобренные емкости для эфира в системах впрыска эфира. Не разрешается впрыскивать в двигатель эфир вручную. Соблюдайте инструкции по холодному пуску двигателя. См. раздел в Руководстве по эксплуатации и техническому обслуживанию под заголовком "Запуск двигателя" .

Предупреждение

Распыление эфира в двигатель с дизельным сажевым фильтром (DPF) может привести к скоплению паров эфира в фильтре DPF и взрыву. Это совместно с другими факторами может привести к травмам или гибели.

Используйте эфир только в хорошо проветриваемых зонах. Запрещается курить при замене баллонов с эфиром.

Запрещается хранить баллоны с эфиром в жилых помещениях и в кабине оператора на машине. Запрещается хранить баллоны с эфиром в местах, подверженных прямому воздействию солнечных лучей, и при температурах выше 49°C (120,2°F) . Храните баллоны с эфиром в местах, удаленных от источников открытого пламени или искр.

Удаляйте использованные баллоны из-под эфира в соответствии с действующими нормами и правилами. Запрещается пробивать баллоны с эфиром. Храните баллоны с эфиром в местах, недоступных посторонним лицам.

Огнетушитель

В качестве дополнительной меры безопасности на машине необходимо иметь огнетушитель.

Умейте пользоваться огнетушителем. Регулярно выполняйте осмотр и техническое обслуживание огнетушителя. Следуйте рекомендациям, приведенным в табличке с инструкциями.

Рассмотрите возможность установки системы пожаротушения после покупки машины, если область использования машины и рабочие условия допускают использование такой системы.

Местоположение огнетушителя

Руководство по эксплуатации и техническому обслуживанию
SEBU9333 i07357728

Убедитесь в наличии огнетушителя на машине. Ознакомьтесь с техникой эксплуатации огнетушителя. Регулярно выполняйте осмотры и техническое обслуживание огнетушителя. Соблюдайте рекомендации, напечатанные на табличке.

Огнетушитель рекомендуется монтировать на платформе позади кабины. Другие два места расположены внутри кабины слева.

При необходимости установки огнетушителя на конструкции защиты оператора при опрокидывании машины (ROPS) используйте хомут для крепления опорной плиты к стойке конструкции ROPS. Если масса огнетушителя превышает 4.5 kg (10 lb) , закрепите огнетушитель как можно ниже на опоре. Запрещается монтировать огнетушитель на верхней трети опоры.

Примечание: Не разрешается приваривать крепление для огнетушителя к конструкции ROPS. Также запрещается сверлить для этой цели отверстия в конструкции ROPS.

Предупреждение поражения молнией при грозе

Руководство по эксплуатации и техническому обслуживанию
SEBU9316 i01192259

В том случае, если в непосредственной близости от машины происходит гроза, не разрешается:

- Подниматься на машину.
- Спускаться с машины.

Если гроза застала вас в кабине оператора, оставайтесь в кабине. Если во время грозы вы находитесь на земле, не оставайтесь поблизости от машины.

Перед пуском двигателя

Руководство по эксплуатации и техническому обслуживанию
SEBU7928 i01173156

Для обеспечения возможности рулевого управления машиной фиксатор поворотной рамы должен находиться в положении РАЗБЛОКИРОВАНО .

Производите пуск двигателя только из кабины оператора. Запрещается производить пуск путем закорачивания на клеммы стартера или на клеммы аккумуляторной батареи. Закорачивание может шунтировать систему пуска двигателя с нейтрالي. Закорачивание также может повредить электрическую систему.

Проверьте состояние ремня безопасности и его креплений. Замените все изношенные или поврежденные детали. Ремень безопасности следует заменять после трех лет службы вне зависимости от его внешнего вида. Запрещается наращивать инерционные ремни безопасности.

Отрегулируйте сиденье так, чтобы оператор мог перемещать педали на полный ход, сидя с опорой спиной на спинку сиденья.

Убедитесь в том, что машина оснащена системой освещения, соответствующей условиям работы. Убедитесь в исправности всех осветительных приборов.

Перед пуском двигателя или началом движения на машине убедитесь в отсутствии персонала на машине, под машиной или рядом с ней. Убедитесь в отсутствии персонала в рабочей зоне.

Информация о видимости

Руководство по эксплуатации и техническому обслуживанию
SEBU9168 i04890573

Чтобы убедиться в отсутствии опасностей в зоне расположения машины, перед пуском машины проведите внешний ее осмотр.

В процессе работы машины ведите постоянное наблюдение за зоной вокруг машины, чтобы выявлять потенциальные опасности при их появлении вблизи машины.

Машина может быть укомплектована средствами улучшения обзора. Примерами средств улучшения обзора являются системы телевизионного наблюдения и зеркала. Прежде чем приступить к работе на машине, необходимо убедиться в том, что средства улучшения обзора исправны и очищены. Отрегулируйте средства улучшения обзора, соблюдая порядок регулировки, описанный в данном Руководстве по эксплуатации и техническому обслуживанию. Если машина оснащена системой визуального наблюдения за рабочей площадкой, ее регулировка должна осуществляться в соответствии с разделом руководства по эксплуатации и техническому обслуживанию, SEBU8157, "Система визуального наблюдения за рабочей площадкой". Если машина оснащена системой обнаружения объектов Cat, ее регулировка должна осуществляться в соответствии с разделом руководства по эксплуатации и техническому обслуживанию, "Система обнаружения объектов Cat" конкретной машины.

На больших машинах может оказаться невозможным обеспечить прямую видимость всех участков в зоне вокруг машины. В этом случае требуется такая организация работ на рабочей площадке, которая сводит к минимуму опасности, связанные с ограничением видимости. Организация работ на рабочей площадке - это совокупность правил и приемов работы, которые координируют действия людей и машин, совместно работающих на площадке. В том числе, организация работ на рабочей площадке включает в себя следующее:

- инструкции по технике безопасности;
- установленные схемы перемещения машины и автотранспорта;
- Рабочие, регулирующие безопасное движение транспорта
- образование зон с ограниченными доступом и движением;
- обучение операторов;
- установка предупреждающих символов или знаков на машинах и транспортных средствах;
- создание системы связи;
- обмен информацией между рабочими и операторами до приближения машины.

Изменения, вносимые в оснащение машины пользователем и приводящие к ухудшению обзора, подлежат оценке.

Зоны ограниченной видимости

Руководство по эксплуатации и техническому обслуживанию
SEBU9333 i06859973

Размеры и комплектация данной машины таковы, что с рабочего места оператору могут быть не видны некоторые зоны вокруг машины. На рис. 1 показано примерное расположение зон, в которых существенно ограничена видимость. На рис. 1 показаны зоны ограниченной видимости на уровне земли в радиусе 12 m (40 ft) от оператора на машине без дополнительных средств улучшения обзора. На этом рисунке не показаны зоны ограниченной видимости за пределами радиуса 12 m (40 ft).

Машину можно оборудовать дополнительными средствами для улучшения обзора некоторых зон ограниченной видимости. См. настоящее Руководство по эксплуатации и техническому обслуживанию, "Зеркала", где приведены подробные сведения о дополнительных средствах обеспечения видимости. Если машина укомплектована видеокамерами, см. настоящее Руководство по эксплуатации и техническому обслуживанию, "Видеокамера", где приведены подробные сведения о дополнительных средствах обеспечения видимости. В зонах, которые не просматриваются с помощью поставляемых по специальному заказу средствами улучшения обзора, работа на площадке должна быть организована так, чтобы свести к минимуму риски, связанные с ограниченной видимостью. Дополнительные сведения об организации труда на рабочей площадке см. в разделе Руководства по эксплуатации и техническому обслуживанию, "Сведения об обеспечении видимости".

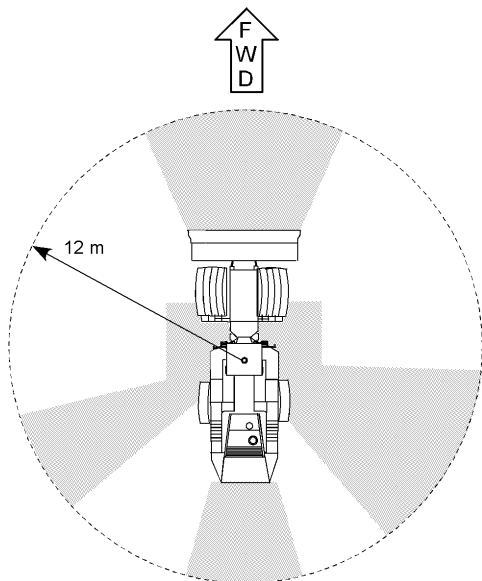


Рисунок 1
Типичный уплотнитель закладки отходов, вид сверху.

g01993093

Примечание: Заштрихованными участками обозначены приблизительно места со значительным ограничением видимости.

Пуск двигателя

Руководство по эксплуатации и техническому обслуживанию
SEBU9316 i03716435

В случае, если к пусковому переключателю или к органам управления прикреплен предупредительная табличка, запрещается пуск двигателя или перемещение каких-либо органов управления.

Перед пуском двигателя переместите все органы управления гидравлической системой в положение HOLD (УДЕРЖАНИЕ).

Установите рукоятку переключения передач в положение NEUTRAL (НЕЙТРАЛЬ).

Включите стояночный тормоз.

Отработавшие газы дизельного двигателя содержат продукты сгорания, которые могут нанести вред здоровью. Запускайте двигатель только в хорошо проветриваемых зонах. В замкнутых пространствах обеспечьте отвод отработавших газов наружу.

Перед пуском двигателя подайте короткий звуковой сигнал.

Проверьте, присутствуют ли люди на площадке. Убедитесь в отсутствии людей вблизи машины.

Перед началом работы

Руководство по эксплуатации и техническому обслуживанию
SEBU7928 i07775528

Убедитесь в отсутствии людей на машине и вокруг нее.

Уберите с пути движения машины все препятствия. Остерегайтесь электрических проводов, канав и прочих препятствий.

Держите в чистоте все окна, дисплеи (при наличии) и камеры (при наличии). Зафиксируйте двери и окна в открытом или закрытом положении.

Отрегулируйте зеркала заднего вида (при наличии) для обеспечения оптимального обзора зон вокруг машины.

Убедитесь в том, что звуковой сигнал, звуковой сигнал заднего хода (при наличии), сигнал устройства для быстрой смены навесного оборудования (при наличии) и другие предупреждающие устройства работают правильно.

Надежно пристегните ремень безопасности.

Эксплуатация

Руководство по эксплуатации и техническому обслуживанию
SEBU7581 i07776342

Управляйте машиной сидя в сиденье. Во время эксплуатации машины ремень безопасности должен быть пристегнут. Работайте органами управления только при включенном двигателе.

Работая на машине медленно на открытом пространстве, проверьте исправность работы всех органов управления и защитных устройств.

Перед началом движения машины убедитесь, что никто не подвергнется опасности.

Перевозка на машине людей допускается только при наличии дополнительного сиденья с ремнем безопасности. Водитель должен сидеть и ремень безопасности должен быть пристегнутым.

Никогда не используйте навесное оборудование в качестве рабочей платформы.

Работая на машине, отмечайте ремонтные работы, подлежащие выполнению. Сообщайте о необходимых ремонтных работах.

Расстояние от уровня земли до навесного оборудования должно составлять примерно 40 см (15 inches).

Не приближайтесь к краям обрывов, котлованов и нависающих выступов.

Избегайте движения машины поперек линии уклона. Всегда, когда это возможно, эксплуатируйте машину вверх или вниз по склонам. В случае бокового соскальзывания машины под уклон немедленно освободитесь от груза и разверните машину под уклон.

Избегайте ситуаций, которые могут привести к опрокидыванию машины. Машина может опрокинуться при работе на холмах, насыпях и склонах. Опрокидывание машины возможно также при пересечении канав, гребней возвышенностей или иных неожиданных препятствий.

Постоянно следите за работой машины. Не перегружайте машину сверх ее возможностей.

Запрещается переступать через проволочный канат и стоять над ним. Не разрешайте другим лицам стоять над проволочным канатом или переступать через него.

Ознакомьтесь с габаритными размерами своей машины.

При эксплуатации на машине должна быть установлена конструкция защиты при опрокидывании (ROPS).

Заправка машины топливом

⚠ Предупреждение

Дизельное топливо со сверхнизким содержанием серы (ULSD) отличается более высоким риском воспламенения от статического разряда по сравнению с топливом с более высоким содержанием серы. Это может стать причиной пожара или взрыва. За подробной информацией о порядке заземления и соединения компонентов обратитесь к поставщику топлива или топливной системы.

⚠ Предупреждение

Во избежание травм или гибели не курите вблизи горючих жидкостей.

Горючими являются все виды топлива, большинство смазочных материалов и некоторые виды охлаждающей жидкости.

Храните все виды топлива и смазочные материалы в маркированных емкостях и не допускайте к ним посторонних лиц.

Утечки или проливы топлива на горячие поверхности или электрические компоненты могут привести к пожару.

Промасленную ветошь и другие воспламеняющиеся материалы храните в защитной емкости в безопасном месте.

Своевременно утилизируйте отработанные горючие материалы - топливо, масло и другой мусор.

По возможности не допускайте попадания пламени любой интенсивности на машину.

Найдите наливную горловину топливного бака и снимите ее крышку. Заправив машину, установите крышку топливного бака на место и заблокируйте ее.

Крышка топливного бака может сильно нагреваться. Пользуйтесь средствами индивидуальной защиты во избежание ожогов. Дайте крышке остыть, прежде чем заправлять машину топливом.

Предельные состояния и их критерии

Предельными состояниями являются внезапные проблемы с машиной, которые необходимо устранить, прежде чем продолжать эксплуатацию машины.

В разделе данного руководства по эксплуатации и техническому обслуживанию Безопасность описываются критерии предельных состояний, при которых требуется замена, для таких элементов, как предупреждающие таблички, ремень безопасности и его крепеж, трубопроводы, патрубки, шланги, кабели аккумуляторной батареи и сопутствующие детали, электрическая проводка, а также изложен порядок устранения утечек любых жидкостей.

В разделе данного руководства по эксплуатации и техническому обслуживанию Регламент технического обслуживания описываются критерии предельных состояний, при которых требуется ремонт или замена таких деталей (при наличии), как сигналы тревоги, звуковые сигналы, тормозная система, система рулевого управления и конструкции защиты при опрокидывании.

В разделе данного руководства по эксплуатации и техническому обслуживанию Система контроля (при наличии) содержатся критерии предельных состояний (включая предупреждение категории 3), при которых необходимо незамедлительно выключить двигатель.

В следующей таблице приведены сводные данные о некоторых предельных состояниях, описанных в данном руководстве по эксплуатации и техническому обслуживанию. В таблице указаны критерии предельных состояний и действия, которые следует выполнять при их достижении. Каждая система или компонент в этой таблице совместно с соответствующим предельным состоянием представляет собой описание потенциальной критической неисправности, подлежащей устранению. Если не устранять предельные состояния (путем выполнения соответствующих требуемых действий), то эти состояния, усугубленные другими факторами или обстоятельствами, чреваты увечьем или гибелью. При несчастном случае обратитесь в соответствующую экстренную службу, укажите место происшествия и опишите инцидент.

Таблица 1

Наименование компонентов, системы	Предельное состояние	Критерии Действие	Требуется Действие
Трубопроводы, патрубки и шланги	Повреждение или потеря герметичности концевых соединений. Истирание или порезы внешней оболочки. Оголение проводов. Набухание или раздувание наружного покрытия. Перекручивание гибкой части шланга. Оголение армирования проводов. Смятение концевых соединений.	Явно проржавевшие, плохо закрепленные или поврежденные патрубки, трубопроводы и шланги. Видны подтеки жидкости.	Немедленно отремонтируйте все проржавевшие, плохо закрепленные и поврежденные трубопроводы, патрубки и шланги. Немедленно устраните утечки, которые могут стать причиной возгорания.
Электропроводка	Признаки истирания и абразивного износа, трещины, обесцвеченные участки, порезы изоляции	Видимые повреждения электрических проводов	Незамедлительно замените поврежденные провода

Кабели аккумуляторной батареи	Признаки истирания и абразивного износа, трещины, обезцвеченные участки, порезы изоляции кабелей, загрязнение, коррозия клемм, повреждение клемм и их расшатанность	Видимые повреждения кабелей аккумуляторной батареи	Немедленно замените поврежденные кабели аккумуляторной батареи
Конструкции защиты при окислении	Конструкции погнуты, имеют трещины или плохо закреплены. Наличие ослабленных или поврежденных болтов, отсутствие болтов.	Видимые повреждения конструкций. Наличие ослабленных или поврежденных болтов, отсутствие болтов.	Не работайте на машине с поврежденными конструкциями, при наличии ослабленных или поврежденных болтов либо при отсутствии болтов. Обратитесь к своему дилеру компании Cat по вопросу проверки, ремонта или замены.
Ремень безопасности	Изошен или поврежден ремень безопасности или его крепеж	Видимые признаки износа или повреждения.	Немедленно замените изношенные или поврежденные детали.
Ремень безопасности	Срок службы ремня безопасности	Три года со дня установки	Замените ремень безопасности через три года со дня установки
Предупреждения по технике безопасности	Внешний вид предупредительной таблички	Предупредительные таблички повреждены и из-за этого их невозможно прочитать	Замените нечитаемые изображения.
Звуковые предупредительные устройства (при наличии)	Громкость звукового предупреждения	Звуковое предупреждение отсутствует или слишком тихое	Немедленно отремонтируйте или замените неисправные звуковые предупредительные устройства.
Видеокамеры (при наличии)	Грязь или мусор на объективе камеры	Грязь или мусор закрывает объектив камеры	Очистите камеру перед началом работы на машине.
Окна кабины (при наличии)	Грязь, мусор, поврежденные окна	Грязь или мусор ухудшают обзор. Все поврежденные окна.	Очистите окна перед началом работы на машине. Отремонтируйте или замените поврежденные окна перед началом работы на машине.
Зеркала (при наличии)	Грязь, мусор, поврежденное зеркало	Грязь или мусор ухудшают обзор. Все поврежденные зеркала.	Очистите зеркала перед началом работы на машине. Отремонтируйте или замените поврежденные зеркала перед началом работы на машине.
Тормозная система	Ухудшение торможения	Тормозная система не прошла проверки, описанные в разделе "Техническое обслуживание" или в руководстве по проверке и регулировке	Обратитесь к своему дилеру компании Cat, чтобы проверить и при необходимости отремонтировать тормозную систему.
Система охлаждения:	Слишком высокая температура охлаждающей жидкости.	Система контроля отображает предупреждение категории 3	Немедленно заглушите двигатель. Проверьте уровень охлаждающей жидкости, убедитесь, что не засорен радиатор системы охлаждения. См. раздел Руководства по эксплуатации и техническому обслуживанию. Уровень охлаждающей жидкости системы охлаждения - проверка. Проверьте натяжение приводных ремней вентилятора водяного насоса. См. раздел руководства по эксплуатации и техническому обслуживанию. Ремни - осмотр, регулировка натяжения, замена. Выполните необходимые ремонтные работы.
Система смазки двигателя	Обнаружено нештатное давление масла двигателя.	Система контроля отображает предупреждение категории 3	Если предупреждение остается на минимальной ЧВД на холостом ходу, заглушите двигатель и проверьте уровень моторного масла. Необходимо как можно скорее произвести требуемый ремонт.
Система двигателя	ЭБУ двигателя обнаружил неисправность двигателя.	Система контроля отображает предупреждение категории 3	Немедленно заглушите двигатель. По вопросам технического обслуживания обращайтесь к дилеру компании Caterpillar.
Топливная система	Обнаружена неисправность в топливной системе.	Система контроля отображает предупреждение категории 3	Заглушите двигатель. Определите причину неисправности и выполните необходимый ремонт.
Гидросистема	Температура гидравлического масла повышена.	Система контроля отображает предупреждение категории 3	Немедленно заглушите двигатель. Проверьте уровень масла в гидросистеме и убедитесь, что не засорен маслоохладитель гидросистемы. Необходимо как можно скорее произвести требуемый ремонт.
Система рулевого управления	Обнаружена неисправность в системе рулевого управления (при наличии системы контроля системы рулевого управления).	Система контроля отображает предупреждение категории 3	Немедленно переместите машину в безопасное место и заглушите двигатель. Обратитесь к своему дилеру компании Cat, чтобы проверить и при необходимости отремонтировать систему рулевого управления.
Машина в целом	Требуется техническое обслуживание машины.	Система контроля отображает предупреждение категории 3	Немедленно заглушите двигатель. По вопросам технического обслуживания обращайтесь к дилеру компании Caterpillar.

Останов двигателя

Руководство по эксплуатации и техническому обслуживанию SEBU9168

i06790771

Не выключайте двигатель сразу же после его работы под нагрузкой. Такая остановка двигателя может привести к перегреву и преждевременному износу его компонентов.

После постановки машины на стоянку и включения стояночного тормоза дайте поработать двигателю пять минут, а затем остановите его. Во время работы двигателя его нагретые участки остывают постепенно.

Парковка

Руководство по эксплуатации и техническому обслуживанию SEBU9333

i05400204

Припаркуйте машину на ровной площадке. Если необходимо остановить машину на уклоне подложите под ее колеса упорные колодки. При этом следует учитывать следующие факторы:

- диаметр колес;
- масса машины;
- грунтовые условия.

Приведите в действие рабочий тормоз, чтобы остановить машину. Установите рычаг управления коробкой передач в положение НЕЙТРАЛЬ. Переведите орган управления дроссельной заслонкой в положение МИНИМАЛЬНОЙ ЧАСТОТЫ ВРАЩЕНИЯ КОЛЕНЧАТОГО ВАЛА НА ХОЛОСТОМ ХОДУ.

Включите стояночный тормоз.

Опустите на землю все навесное оборудование. Включите все имеющиеся устройства блокировки элементов управления.

Allow the engine to run for 2 minutes before shutting down.

Поверните ключ пускового переключателя двигателя в положение ВЫКЛ. и выньте ключ.

Перед тем как покинуть машину, всегда поворачивайте выключатель "массы" в положение ВЫКЛ.

Не поворачивайте выключатель "массы" в положение ВЫКЛ, пока не погаснет "лампа ожидания отключения" (при наличии). При выключении выключателя "массы" до отключения этой лампы не происходит продувки системы DEF (при наличии). DEF could freeze and damage the pump and lines.

Если машина не будет эксплуатироваться в течение длительного срока (месяц или более), извлеките ключ выключателя "массы" (при наличии).

Заблокируйте выключатель "массы" в положении ВЫКЛ с помощью висячего замка, если имеется такая возможность.

Работа на уклонах

Руководство по эксплуатации и техническому обслуживанию
SEBU9060

i07746366

Эксплуатационная безопасность машины в различных условиях зависит от модели машины, конфигурации, технического обслуживания, рабочей скорости хода машины, особенностей рельефа, уровня эксплуатационных жидкостей и давления накачивания шин. Наиболее важным фактором является опыт и решения оператора.

Прошедший обучение оператор, следующий инструкциям, приведенным в Руководстве по эксплуатации и техническому обслуживанию, имеет наибольшее влияние на устойчивость машины. В процессе обучения оператор приобретает следующие навыки: контроль условий работы и окружающей обстановки, восприятие машины, распознавание потенциальных опасностей и безопасная эксплуатация машины за счет принятия правильных решений.

При работе на склонах холмов и уклонах нужно учитывать следующие факторы:

Скорость движения - при высоких скоростях движения силы инерции уменьшают устойчивость машины.

Неровность поверхности или земли -

- при движении по неровной поверхности машина может быть менее устойчивой.

Направление движения -

- Избегайте движения машины поперек линии уклона. При возможности направляйте машину вверх и вниз по склонам. При проведении работ на склонах тяжелая часть машины всегда должна быть обращена в сторону подъема.

Установленное оборудование -

- На равновесие машины могут влиять следующие факторы: установленное на машине оборудование, конфигурация машины, вес и противовесы.

Характер поверхности -

- рыхлая земля может проседать под весом машины.

Материал поверхности -

- Камни и влажная поверхность могут значительно повлиять на сцепление машины и ее устойчивость. каменистая поверхность может способствовать боковому соскальзыванию машины.

Соскальзывание вследствие чрезмерных нагрузок -

- это может вызвать закапывание в землю гусениц или колес, находящихся ниже по склону, что увеличит угол наклона машины.

Ширина колес или гусениц -

- более узкие колеса или гусеницы еще больше увеличивают закапывание в землю, что снижают устойчивость машины.

Навесное оборудование, установленное на сцепном устройстве -

- Этот фактор может уменьшить устойчивость гусеницы, находящейся выше по склону. Этот фактор также может уменьшить устойчивость колес, находящихся выше по склону. Пониженная устойчивость может уменьшить стабильность машины.

Масса рабочего груза машины -

- чем выше находится рабочий груз машины, тем больше снижается устойчивость машины.

Используемое оборудование -

- следует знать особенности работы используемого оборудования и его влияние на устойчивость машины.

Приемы работы -

- Для обеспечения оптимальной стабильности удерживайте навесное оборудование или грузы низко к земле.

Ограничения в работе систем машины на уклонах -

- работа на уклонах может влиять на правильное функционирование различных систем машины. Эти системы необходимы для управления машиной.

Примечание: Кроме того, для специальных применений требуются операторы с большим опытом и надлежащее оборудование. Для безопасной работы машины на крутых склонах также может потребоваться проведение специального технического обслуживания машины. См. раздел Вязкость смазочных материалов и заправочные емкости в настоящем руководстве для получения сведений о надлежащем уровне жидкости и использования машины по назначению. Жидкости должны быть на необходимом уровне для обеспечения надлежащей работы систем при нахождении на склоне.

Опускание навесного оборудования при неработающем двигателе

Руководство по эксплуатации и техническому обслуживанию
SEBU9316

i03158541

Прежде чем опускать любое оборудование при неработающем двигателе, удалите всех посторонних людей с площадки, на которой предполагается выполнение данной операции. Порядок действий зависит от типа опускаемого оборудования. Необходимо иметь в виду, что в большинстве систем для подъема или опускания навесного оборудования используется жидкость или воздух под высоким давлением. Для того чтобы опустить оборудование, необходимо сбросить давление воздуха, жидкости или другой среды. Надевайте соответствующие средства индивидуальной защиты и соблюдайте порядок действий, рекомендованный в подразделе Руководства по эксплуатации и техническому обслуживанию, "Опускание навесного оборудования при неработающем двигателе", раздел "Эксплуатация".

Информация об уровнях шумов и вибраций

Руководство по эксплуатации и техническому обслуживанию
SEBU9333 i07529164

Информация об уровнях шума

Эквивалентный уровень звукового давления на оператора (Leq) составляет 72 дБА для моделей 815K и 816K, если значение измеряется по методике "ANSI/SAE J1166 FEB 2008" для закрытой кабины. Это значение соответствует уровню звукового воздействия при выполнении рабочего цикла. Кабина смонтирована в соответствии с необходимыми требованиями; выполнялось надлежащее техническое обслуживание кабины. Испытание проводилось при закрытых дверях и окнах кабины.

Указанные выше значения заявленных уровней шума учитывают как измерительные, так и технологические погрешности.

При работе в особо шумных условиях, а также при длительной работе на машине с открытыми дверями или окнами кабины может потребоваться применение средств защиты органов слуха. Применение средств защиты органов слуха может потребоваться и в том случае, если эксплуатируется машина, техническое обслуживание кабины которой не проводилось должным образом.

Средний внешний уровень звукового давления составляет 78 дБА для модели 815K и 76 дБА - для модели 816K, если значение измеряется по методике, изложенной в документе "SAE J88 FEB 2006 - Constant Speed Moving Test", для машины стандартной комплектации. Измерение проводилось при следующих условиях: дистанция составляла 15 м (49.2 ft), и машина движется вперед при среднем передаточном числе.

Информация об уровне шума для машин, поставляемых в страны Европейского союза и в страны, которые руководствуются "директивами ЕС"

Заявленный уровень звукового давления, воздействующего на оператора, составляет 71 дБ(A) для моделей 815K и 816K при измерении по методике "ISO 6396:2008" для закрытой кабины. Измерения проводились при частоте вращения вентилятора системы охлаждения двигателя, составляющей 70 % от максимальной. Уровень шума может изменяться при различных значениях частоты вращения вентилятора системы охлаждения двигателя. Измерение проводилось с закрытыми дверями и окнами кабины. Кабина смонтирована в соответствии с необходимыми требованиями; выполнялось надлежащее техническое обслуживание кабины.

Заявленный уровень динамического звукового давления, воздействующего на оператора, составляет 71 дБА при проведении измерения в закрытой кабине по методике стандарта "ISO 6396:2008". Измерения проводились при частоте вращения вентилятора системы охлаждения двигателя, составляющей 70 % от максимальной. Уровень шума может изменяться при различных значениях частоты вращения вентилятора системы охлаждения двигателя. Измерение проводилось с закрытыми дверями и окнами кабины. Кабина смонтирована в соответствии с необходимыми требованиями; выполнялось надлежащее техническое обслуживание кабины.

Указанные выше значения заявленных уровней шума учитывают как измерительные, так и технологические погрешности.

Сведения об уровне шума для машин, поставляемых в страны Евразийского экономического союза

Заявленный уровень динамического звукового давления, воздействующего на оператора, составляет 71 дБА для моделей 815K и 816K, если значение измеряется по методике "ISO 6396:2008" для закрытой кабины. Измерения проводились при максимальном значении частоты вращения вентилятора охлаждения двигателя (70%). Уровень шума может изменяться при различных значениях частоты вращения вентилятора системы охлаждения двигателя. Испытание проводилось при закрытых дверях и окнах кабины. Кабина смонтирована в соответствии с необходимыми требованиями; выполнялось надлежащее техническое обслуживание кабины.

Заявленный внешний уровень звуковой мощности (L_{WA}) составляет 106 дБ(A) при проведении динамических испытаний по методике и в условиях, указанных в стандарте "ISO 6395:2008". Измерения проводились при максимальном значении частоты вращения вентилятора охлаждения двигателя (70%). Уровень шума может изменяться при различных значениях частоты вращения вентилятора системы охлаждения двигателя.

Указанные выше значения заявленных уровней шума учитывают как измерительные, так и технологические погрешности.

"Директива Европейского Союза 2002/44/ЕС о физических факторах (вибрации)"

Вибрационные характеристики уплотнителей

Информация об уровне вибрации, воздействующей на кисти и руки оператора

При эксплуатации машины в соответствии с ее назначением уровень вибрации, воздействующей на руки и кисти рук оператора этой машины, составляет менее 2,5 м/с².

Информация по уровню вибрации, воздействующей на все тело оператора

В данном разделе приведены данные по вибрации и методика оценки уровня вибрации для колесных погрузчиков.

Примечание: На уровни вибрации оказывает влияние большое число различных параметров. Многие из них указаны ниже.

- Подготовка оператора, поведение, режим и нагрузка.
- Организация рабочего объекта, подготовка, внешние условия, погода и материал.
- Тип машины, качество сиденья, качество подвески, навесное оборудование и состояние оборудования.

Получить абсолютно точные данные об уровнях вибрации для данной машины невозможно. Предполагаемые уровни вибрации можно оценить на основе информации, представленной в таблице 1, чтобы затем рассчитать суточное воздействие вибрации. Для оценки можно использовать упрощенный метод учета условий эксплуатации машины.

Оцените уровни вибраций по трем направлениям воздействия вибрации. Для типовых условий эксплуатации в качестве оценки используйте соответствующее среднее значение уровня вибрации. Чтобы оценить уровень вибрации для опытного оператора, работающего на ровной площадке, вычитите из среднего уровня вибрации поправки на соответствующие режимы эксплуатации. При интенсивной эксплуатации машины на очень неровной площадке для оценки уровня вибрации прибавьте поправки на соответствующие режимы эксплуатации к среднему уровню вибрации.

Примечание: Все значения уровня вибраций выражаются в метрах за секунду в квадрате.

Таблица 1

"Справочная таблица А ISO - эквивалентные уровни вибрации, воздействующей на все тело оператора землеройного оборудования."							
Тип машины	Типичные выполняемые работы	Уровни вибрации			Поправки на режимы эксплуатации		
		Ось X	Ось Y	Ось Z	Ось X	Ось Y	Ось Z
Уплотнитель	Рабочий цикл	0,85	0,83	0,44	0,17	0,33	0,15

Примечание: Более подробные сведения по вибрации см. в публикации "ISO/TR 25398 Mechanical Vibration - Guideline for the assessment of exposure to whole body vibration of ride on operated earthmoving machines" (ISO/TR 25398 - Механическая вибрация. Руководство по оценке воздействия вибрации на все тело операторов землеройных машин).

Рекомендации по снижению уровня вибрации, создаваемой землеройным оборудованием

Уровень вибрации зависит от многих факторов, таких как: уровень подготовки оператора, поведение оператора, режим работы и нагрузки на оператора, организация работ на месте, уровень подготовленности места выполнения работ, условия на месте выполнения работ, погодные условия на месте, материалы на месте выполнения работ, тип машины, качество сиденья оператора, качество системы подвески, используемое навесное оборудование и состояние оборудования.

Произведите надлежащую регулировку машин. Выполняйте правильное техническое обслуживание машин. Эксплуатируйте машину плавно. Поддерживайте надлежащее состояние грунта на рабочей площадке. Выполнение следующих указаний может способствовать снижению уровня вибрации, воздействующего на все тело оператора:

1. Используйте машину, оборудование и навесное оборудование подходящего типа и размера.
2. Техническое обслуживание машин должно выполняться в соответствии с рекомендациями производителя в отношении следующего: давление в шинах, тормоза и система рулевого управления, контрольное оборудование, гидросистема и рычажные механизмы.
3. Обеспечьте надлежащее состояние поверхности рабочей площадки. Для этого выполните следующее: удалите все крупные камни и препятствия, засыпьте ямы и канавы, выделите технику и время в рабочем расписании для уборки рабочей площадки.
4. Обеспечьте надлежащее состояние и положение сиденья оператора. Для этого выполните следующее: отрегулируйте положение сиденья в зависимости от роста и веса оператора, регулярно проводите осмотр и обслуживание механизмов крепления и регулировки положения сиденья.
5. Плавно выполняйте следующие операции: поворот, торможение, ускорение и переключение передач.
6. Перемещайте навесное оборудование плавно, без рывков.
7. Скорость и маршрут движения необходимо выбирать таким образом, чтобы свести к минимуму уровень вибрации. Для этого необходимо: объезжать препятствия и неровные участки, замедлять движение на неровных участках.
8. Чтобы снизить уровень вибрации при длительной работе или перемещениях на большие расстояния, выполняйте следующие меры предосторожности: используйте машины, оборудованные системами подвески, если система регулирования плавности хода не установлена, снижайте скорость, чтобы избежать раскачивания, перевозите машину между рабочими площадками на другом транспортном средстве.

9. Другие факторы риска могут снизить комфортность условий труда оператора. Для обеспечения комфорта оператора эффективными могут оказаться следующие меры: отрегулируйте положение сиденья и органов управления машиной, чтобы обеспечить удобное положение, отрегулируйте зеркала, чтобы свести к минимуму необходимость отклоняться и поворачиваться, делайте перерывы между длительными периодами работы в сидячем положении, избегайте спрыгивания с подножки кабины, сведите к минимуму повторяющиеся операции с нагрузкой и поднятие тяжестей, избегайте шоковых нагрузок и ударов во время отдыха и занятий спортом.

Обратитесь к местному дилеру компании Caterpillar за дополнительными сведениями о характеристиках машины, снижающих уровни вибрации. Проконсультируйтесь с местным дилером Cat по вопросам безопасной эксплуатации машины.

Информацию о ближайшем дилере можно получить на сайте компании:

Caterpillar, Inc.
www.cat.com

Отделение оператора

Руководство по эксплуатации и техническому обслуживанию
SEBU9168 i07222915

Любые изменения внутри операторской станции не должны затрагивать пространство оператора и пространство места напарника (при наличии). При установке радио, огнетушителя и другого оборудования должно сохраняться пространство оператора и пространство места напарника (при наличии). Любой новый предмет в кабине не должен ограничивать обозначенное пространство для оператора и сиденья напарника (при наличии). Контейнер с едой и другие предметы необходимо закреплять. При движении машины по пересеченной местности и при опрокидывании машины такие предметы не должны представлять опасности.

Ограждения

Руководство по эксплуатации и техническому обслуживанию
SEBU9168 i06174730

Для защиты оператора на машине предусмотрены защитные конструкции различных типов. Выбор используемых защитных ограждений обусловлен типом и областью применения конкретной машины.

Необходимо проводить ежедневный осмотр ограждений, чтобы убедиться в отсутствии погнувшихся, треснувших и плохо закрепленных конструкций. Работать на машине с поврежденной конструкцией категорически запрещается.

Неправильное использование машины, неверные приемы работы создают угрозу безопасности оператора. Установка на машине соответствующей защитной конструкции снижает, но не исключает вероятность возникновения опасных ситуаций. Используйте рекомендованные для вашей машины приемы работы.

Конструкция защиты при опрокидывании (ROPS), конструкция защиты от падающих предметов (FOPS) или конструкция защиты при опрокидывании машины (TOPS)

Конструкция ROPS/FOPS (при наличии) на вашей машине специально разработана, проверена и сертифицирована для использования именно с этой машиной. Любое изменение конструкции ROPS/FOPS может привести к ее ослаблению. Это ставит под угрозу безопасность оператора. Модификации или навесное оборудование, приводящие к превышению значения массы, указанного на пластине с паспортными данными, также лишают оператора защиты. Перегрузка может снизить защитные свойства конструкции ROPS и эксплуатационные характеристики тормозов и рулевого управления. Защитные свойства конструкции ROPS/FOPS также снижаются в случае ее повреждения. Повреждения могут возникать вследствие опрокидывания машины, падения на нее предметов, столкновений с препятствиями и пр.

Не разрешается монтировать оснастку (огнетушители, аптечки, фары и т. п.) путем приваривания кронштейнов к конструкции ROPS/FOPS или путем просверливания отверстий в конструкции ROPS/FOPS. Приваривание кронштейнов и сверление отверстий в конструкции ROPS/FOPS может привести к ее ослаблению. Для получения советов по монтажу обратитесь к вашему дилеру компании Caterpillar .

Конструкцию защиты при переворачивании машины (TOPS) является другим типом ограждения, используемым на гидравлических мини-экскаваторах. Такая конструкция обеспечивает защиту оператора в случае переворачивания машины. Осмотр, техническое обслуживание и изменение конструкции защиты при опрокидывании машины осуществляются так же, как и в случае конструкции ROPS/FOPS.

Другие защитные конструкции (при наличии)

Защита от разлетающихся и/или падающих предметов требуется для особых условий применения. Работы по сносу конструкций и лесозаготовительные работы являются примерами вариантов эксплуатации машины, при которых требуется особая защита.

Если при работе навесного оборудования происходит разлет осколков, необходимо установить на машину переднее ограждение. Сеточные или поликарбонатные передние ограждения, одобренные компанией Caterpillar , доступны для машин с кабиной или открытым навесом. На машинах, оборудованных кабинами, окна также должны быть закрыты. При наличии опасности разлета осколков рекомендуется применять безопасные стекла на машинах, оборудованных кабинами и навесами.

Если рабочий материал простирается над машиной, необходимо использовать верхнее и переднее ограждение. Типичные примеры таких условий применения перечислены ниже:

- работы по сносу;
- каменоломни;
- лесозаготовительные работы.

Для особых условий применения или специального навесного оборудования могут потребоваться дополнительные ограждения. В руководстве по эксплуатации и техническому обслуживанию вашей машины или навесного оборудования содержатся специальные требования к ограждениям. Для получения дополнительной информации см. раздел "Демонтаж зданий" руководства по эксплуатации и техническому обслуживанию. За дополнительными сведениями обращайтесь к своему дилеру компании Caterpillar .

Раздел по техобслуживанию

Вязкость масел

Руководство по эксплуатации и техническому обслуживанию
SEBU9333 i07357792

Общие сведения о смазочных материалах

Если машина эксплуатируется при температуре ниже -20°C (-4°F), см. специальную публикацию, SEBU5898, "Cold Weather Recommendations". Эту публикацию можно получить у местного дилера компании Cat .

При низкой температуре, если необходимо применение трансмиссионных масел класса SAE 0W-20, рекомендуется применять масло Cat TDTO для низких температур.

По данным Caterpillar , колесные погрузчики среднего класса , оснащенные системой сверхмощного охлаждения , рассчитаны на эксплуатацию с гидравлическим маслом Cat HYDO Advanced 10 при температуре окружающей среды от -20°C (-4°F) до 50°C (122°F) .

См. раздел "Сведения о смазочных материалах" в новейшей редакции специальной публикации, SEBU6250, "Caterpillar Machine Fluids Recommendations" , в котором приведен перечень моторных масел Cat с подробным описанием. Этот документ можно найти на веб-сайте Safety.Cat.com.

Сноски являются важными компонентами таблиц. Прочтите содержание ВСЕХ сносок, имеющих отношение к соответствующему узлу.

Выбор вязкости

Чтобы выбрать правильное масло для каждого отсека машины, см. таблицу "Вязкость смазочных материалов при различных температурах окружающей среды". Используйте масло должного типа I класса вязкости для каждого отсека машины в соответствии с температурой окружающей среды.

Необходимый класс вязкости масла определяется минимальной температурой окружающей среды (воздух в непосредственной близости от машины). Имеется в виду температура, при которой осуществляется пуск и эксплуатация машины. Чтобы определить надлежащий класс вязкости масла, см. столбец "Мин." в таблице. Эта информация относится к условиям пуска и эксплуатации холодной машины при минимальной ожидаемой температуре. Если планируется эксплуатировать машину при максимальных температурах, см. столбец "Макс." в таблице. Если иное не предписано в таблице "Вязкость смазочных материалов при различных температурах окружающей среды", используйте масло высочайшей вязкости, разрешенное для конкретной температуры окружающей среды.

В бортовых редукторах и дифференциалах машин, работающих в непрерывном режиме, должны использоваться масла большей вязкости. Более вязкие масла обеспечат максимально возможную толщину масляной пленки на поверхности. См. таблицы "Классы вязкости смазочных материалов", статью "Общая информация по смазочным материалам" и соответствующие сноски. Для получения дополнительных сведений обращайтесь к обслуживающему вас дилеру компании Cat .

Уведомление

Несоблюдение рекомендаций, приведенных в данном руководстве, может привести к ухудшению эксплуатационных характеристик и неисправностям компонентов.

Моторное масло

Масла производства Cat разработаны и испытаны с целью обеспечения наиболее полной реализации эксплуатационных параметров и ресурса, заложенных в конструкцию двигателей компании Cat .

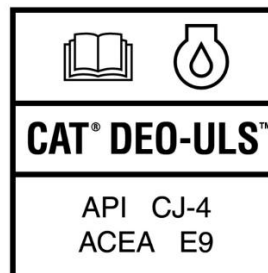


Рисунок 1

g02448560

При работе машины в описанных ниже условиях необходимо использовать масло Cat DEO-ULS или масла, соответствующие требованиям ТУ Cat ECF-3 и API CJ-4. Масло Cat DEO-ULS и масла, соответствующие требованиям ТУ Cat ECF-3, API CJ-4 и ACEA E9, разработаны с учетом минимального образования сульфатной золы, фосфорных и серных отложений. Эти химические свойства позволяют обеспечить расчетный срок службы, производительность и необходимую периодичность технического обслуживания устройств восстановления выхлопных газов. Если масел, соответствующих требованиям ТУ Cat ECF-3 и ТУ API CJ-4, нет в наличии, допускается использование масел, соответствующих требованиям ТУ ACEA E9. Масла, соответствующие требованиям ТУ ACEA E9, обладают химическими свойствами, которые необходимы для обеспечения должного срока службы устройств восстановления выхлопных газов. Качество масел, соответствующих требованиям ТУ ACEA E9, подтверждено некоторыми (но не всеми) испытаниями производительности двигателей, которые необходимы согласно ТУ ECF-3 и API CJ-4. Принимая решение об использовании масел, не соответствующих требованиям ТУ Cat ECF-3 или API CJ-4, проконсультируйтесь с поставщиком масел.

Несоблюдение нижеприведенных требований приводит к повреждению двигателей, укомплектованных устройствами восстановления выхлопных газов, а также может негативно сказаться на производительности таких устройств. В частности, дизельный сажевый фильтр (DPF) будет быстрее засоряться сажей и требовать более частого технического обслуживания.

Примеры устройств восстановления выхлопных газов:

- дизельный сажевый фильтр (DPF);
- каталитический нейтрализатор для дизельного двигателя (DOC);
- избирательный каталитический нейтрализатор (SCR);
- ловушка окислов азота для работы на обедненной смеси (LNT).

Возможно использование других систем.

Таблица 1

Категории вязкости смазочных материалов для указанных температур окружающей среды						
Отсек или система	Тип масла и требуемые характеристики	Вязкость масла	°C		F°	
			Мин	Макс.	Мин	Макс.
Картер двигателя	Cat DEO-ULS для низких температур	SAE 0W-40	-40	40	-40	104
	Cat DEO-ULS	SAE 10W-30	-18	40	0	104
	Cat DEO-ULS	SAE 15W-40	-9,5	50	15	122
	Cat DEO-ULS SYN	SAE 5W-40	-30	50	-22	122

Гидросистемы

Подробную информацию см. в разделе "Сведения о смазочных материалах" в последнем выпуске специальной публикации, SEBU6250, "Caterpillar Machine Fluids Recommendations". Этот документ можно найти на веб-сайте Safety.Cat.com.

Ниже перечислены масла, использование которых предпочтительно в гидросистемах большинства машин Cat :

- масло Cat HYDO Advanced 10 SAE 10W,
- Масло Cat HYDO Advanced 30 SAE 30W
- масло Cat BIO HYDO Advanced.

Применение масла **Cat HYDO Advanced** позволяет **увеличить интервал замены масла** в гидросистемах машин на 50% по сравнению с маслами второго и третьего ряда предпочтительности (3000 моточасов вместо 2000 моточасов) при условии соблюдения рекомендуемых регламентом технического обслуживания интервалов замены масляного фильтра и отбора проб для анализа, как указано в Руководстве по эксплуатации и техническому обслуживанию к конкретной машине. При регулярном анализе проб масла по программе S·O·S возможна замена масла с интервалом 6000 моточасов. За подробными сведениями по этому вопросу обращайтесь к обслуживающему вас дилеру Cat . При переходе на масло Cat HYDO Advanced остаток заменяемого масла должен составлять не более 10%.

Масла второго ряда предпочтительности :

- Cat MTO,
- Cat DEO,
- Cat DEO-ULS,
- Cat TDTO
- Cat TDTO Cold Weather
- Cat TDTO-TMS
- Cat DEO-ULS Cold Weather.

Если причиной шума является неисправность гидросистемы, в ней можно использовать присадку к маслу 1U-9891. Данная присадка является модификатором трения, который позволяет снизить уровень шума.

Таблица 2

Категории вязкости смазочных материалов для указанных температур окружающей среды						
Отсек или система	Тип масла и требуемые характеристики	Вязкость масла	°C		F°	
			Мин	Макс.	Мин	Макс.
Гидросистема	Cat HYDO Advanced 10 (1) Cat TDTO	SAE 10W	20-	40	-4	104
	Cat HYDO Advanced 30 Cat TDTO	SAE 30	0	50	32	122
	масло Cat BIO HYDO Advanced.	"ISO 46" , всесезонное	-30	45	-22	113
	Cat MTO, Cat DEO-ULS, Cat DEO,	SAE10W-30	20-	40	-4	104
	Cat DEO-ULS, Cat DEO,	SAE15W-40	-15	50	5	122
	Cat TDTO-TMS	Всесезонное	-15	50	5	122
	Cat DEO-ULS для низких температур	SAE0W-40	-40	40	-40	104
	Cat TDTO Cold Weather	SAE 0W-20	-40	40	-40	104

(1) По данным компании Cat машины, оснащенные системой охлаждения для высоких температур окружающей среды, рассчитаны на эксплуатацию с гидравлическим маслом Cat HYDO Advanced 10 при температуре окружающей среды от -20° C (-4° F) до 50° C (122° F).

Коробка передач и оси

Подробную информацию см. в разделе “Сведения о смазочных материалах” в последнем выпуске специальной публикации, SEBU6250, "Caterpillar Machine Fluids Recommendations". Этот документ можно найти на веб-сайте Safety.Cat.com.

Если машина эксплуатируется при температуре ниже -20° C (-4° F), см. специальную публикацию, SEBU5898, "Cold Weather Recommendations". Эту публикацию можно получить у местного дилера компании Cat.

Таблица 3

Категории вязкости смазочных материалов для указанных температур окружающей среды						
Отсек или система	Тип масла и требуемые характеристики	Вязкость масла	°C		F°	
			Мин	Макс.	Мин	Макс.
Коробка передач с переключением под нагрузкой	Cat TDTO Cold Weather	SAE 0W-20	-40	10	-40	50
	Cat TDTO	SAE 10W	20-	10	-4	50
		SAE 30	0	35	32	95
		SAE 50	10	50	50	122
Cat TDTO-TMS	Всесезонное	20-	43	4	110	
Ведущие мосты	Cat TDTO Cold Weather	SAE 0W-20	-40	0	-40	32
	Cat TDTO	SAE 10W	-25	15	-13	59
		SAE 30	20-	43	-4	110
		SAE 50	10	50	50	122
	Cat TDTO-TMS	Всесезонное	-30	43	-22	110

Специальные смазочные материалы

Смазка

Перед использованием смазок, произведенных сторонним изготовителем, необходимо получить от поставщика сертификат о том, что смазка совместима со смазкой компании Cat.

Необходимо нанести новую смазку на каждое шарнирное соединение. Убедитесь в том, что старая смазка полностью удалена. Несоблюдение этого требования может привести к выходу шарнирного соединения из строя.

Таблица 4

Рекомендованная консистентная смазка						
Отсек или система	Тип смазки	Класс по NLGI	°C		F°	
			Мин	Макс.	Мин	Макс.
Наружные точки смазки	Cat Advanced 3Moly	Класс 2 по NLGI	20-	40	-4	104
		Класс 2 по NLGI	-30	50	-22	122
	Cat Ultra 5Moly	Класс 1 по NLGI	-35	40	-31	104
		Класс 0 по NLGI	-40	35	-40	95
	Cat Arctic Platinum	Класс 0 по NLGI	-50	20	-58	68
Cat Desert Gold	Класс 2 по NLGI	20-	60	-4	140	
Карданные шарниры приводного вала (1) Опорный подшипник приводного вала	Универсальная смазка Cat Multipurpose Grease	Класс 2 по NLGI	-30	40	-22	104

(1) Карданные шарниры приводного вала не требуют обслуживания.

Рекомендации по дизельному топливу

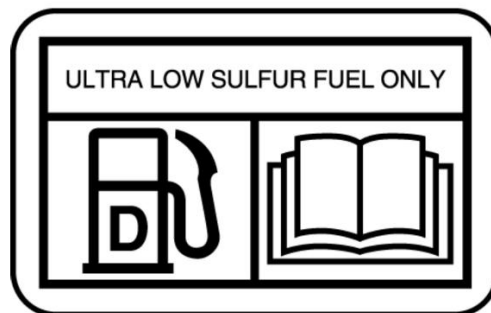


Рисунок 2

Наклейка NACD

g02157153

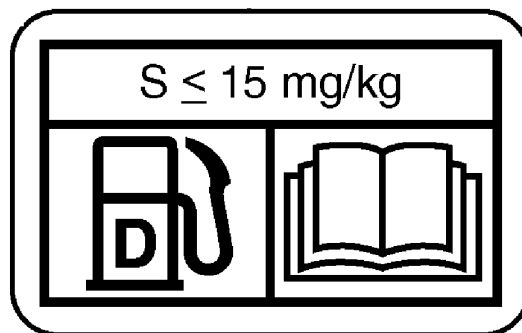


Рисунок 3

Наклейка EAME

g02052934

Для обеспечения оптимальной производительности двигателя дизельное топливо должно отвечать ТУ “Caterpillar на дистиллятное дизельное топливо” и стандарту “ASTM D975” или “EN 590” в новейшей редакции. См. специальную публикацию, SEBU6250, "Caterpillar Machine Fluids Recommendations", где приведены новейшие сведения об использовании топлива и технические требования Cat к топливу. Этот документ можно найти на веб-сайте Safety.Cat.com.

Уведомление

Дизельное топливо со сверхнизким содержанием серы (ULSD) 0,0015 процента (≤ 15 частей на миллион (мг/кг)) требуется в нормативных документах при его использовании в двигателях, сертифицированных согласно внедорожному стандарту Tier 4 (U.S. EPA Tier 4) и оснащенных системами нейтрализации выхлопных газов.

Европейское дизельное топливо ULSD с содержанием 0,0010 процента (≤ 10 частей на миллион (мг/кг)) серы требуется в нормативных документах при использовании его в двигателях, сертифицированных согласно Европейским внедорожным стандартам Stage IIIB и более новых и оснащенных системами нейтрализации выхлопных газов.

Использование топлива с высоким уровнем серы может повлечь за собой аннулирование гарантии и следующие отрицательные последствия:

- сокращение периодичности обслуживания устройств восстановления выхлопных газов (обслуживание необходимо проводить более часто);

- **снижение эффективности и сокращение срока службы устройств восстановления выхлопных газов (потеря производительности);**

- **сокращение периодичности регенерации устройств восстановления выхлопных газов;**

- снижение производительности и надежности двигателя;

- повышенный износ;

- ускоренное развитие коррозии;

- повышенное количество отложений;

- ухудшение топливной экономичности двигателя;

- уменьшенный интервал замены масла (более частая замена масла);

- увеличение эксплуатационных расходов;

Неисправности, возникшие в результате использования несоответствующего топлива, не рассматриваются как заводские дефекты, допущенные компанией Caterpillar. Поэтому действие гарантии компании Caterpillar не распространяется на затраты на такой ремонт.

Компания Caterpillar не требует обязательного использования топлива со сверхнизким содержанием серы (ULSD) в двигателях внедорожных машин и двигателях промышленного назначения, не сертифицированных по стандартам Tier 4/Stage IIIB. Топливо ULSD не обязательно применять в двигателях, не оборудованных устройствами восстановления выхлопных газов. При подборе топлива для двигателей с сертификацией Tier 4/Stage IIIB/Stage IV всегда следуйте инструкциям по эксплуатации. Чтобы обеспечить использование топлива должного качества, следуйте инструкциям по эксплуатации и указаниям, приведенным на табличке рядом с горловиной топливного бака.

Более подробные сведения о топливе и смазочных материалах см. в специальной публикации, SRBU6250, "Рекомендации по применению эксплуатационных жидкостей в машинах Caterpillar". Этот документ можно найти на веб-сайте Safety.Cat.com.

Добавки к топливу

При необходимости можно использовать кондиционирующую присадку для дизельного топлива Cat и очиститель топливной системы Cat. Эти составы можно применять и с обычным, и с биоразлагаемым дизельным топливом. По вопросам приобретения обращайтесь к местному дилеру Cat.

Биоразлагаемое дизельное топливо

Биоразлагаемое дизельное топливо производится из возобновляемых ресурсов (растительных масел, животного жира, использованного кулинарного масла и пр.). Основные источники растительного сырья - соевое и рапсовое масло. Для использования этих масел или жиров в качестве топлива они подвергаются химической обработке (этерификации). Вода и загрязнения удаляются.

Американская спецификация на дистиллятное дизельное топливо "ASTM D975-09a" допускает добавление биодизельного топлива до показателя B5 (5 процентов). В настоящее время любое дизельное топливо, используемое в США, может содержать до (B5) дизельного биотоплива.

Европейские ТУ на дистиллятное дизельное топливо "EN 590" допускают содержание дизельного биотоплива до 5% (B5), а в некоторых регионах - до 7% (B7). Допустимый показатель содержания биотоплива в любом дизельном топливе в Европе - B5, а в некоторых регионах - B7.

Примечание: Обычное дизельное топливо, используемое в смеси с биодизельным топливом, должно иметь сверхнизкое содержание серы (не более 15 промилле согласно спецификации "ASTM D975"). В Европе обычное дизельное топливо, используемое в смеси с биодизельным топливом, не должно иметь примесей серы (не более 10 промилле согласно спецификации "EN 590"). Содержание серы в окончательной смеси не должно превышать 15 промилле.

Примечание: Для использования в двигателях колесных погрузчиков допускается использование смеси биоразлагаемого дизельного топлива с показателем до B20.

При использовании биодизельного топлива необходимо соблюдать определенные правила. Дизельное биотопливо оказывает влияние на моторное масло, устройства восстановления выхлопных газов, неметаллические компоненты топливной системы и другие компоненты. Биоразлагаемое дизельное топливо характеризуется ограниченным сроком хранения и пониженной устойчивостью к окислению. Соблюдайте рекомендации и требования в отношении сезонно используемых двигателей и двигателей резервных электрогенераторов.

Для снижения рисков, связанных с использованием биодизельного топлива, готовая используемая биодизельная смесь и биодизельное топливо должны соответствовать определенным требованиям к составу.

Все рекомендации и указания изложены в специальной публикации, SEBU6250, "Caterpillar Machine Fluids Recommendations". Этот документ можно найти на веб-сайте Safety.Cat.com.

Жидкость для выхлопных систем дизельных двигателей

Общие сведения

Жидкость для выхлопных систем дизельных двигателей (DEF) - это жидкость, которая впрыскивается в выхлопную систему двигателя, оснащенного системой селективного каталитического восстановления (SCR). Система SCR снижает содержание оксида азота в выхлопных газах дизельных двигателей.

Также жидкость DEF известна под другими названиями, такими как Aqueous Urea Solution (AUS) 32, AdBlue, либо просто мочевина.

В двигателях, оснащенных системой SCR, дозируемое количество жидкости DEF впрыскивается в выхлопную систему двигателя. Под действием высокой температуры выхлопных газов мочевины в жидкости DEF преобразуется в аммиак. В присутствии катализатора SCR аммиак вступает в химическую реакцию с оксидом азота, содержащимся в выхлопных газах дизельного двигателя. В результате этой реакции оксид азота преобразуется в безопасный азот (N₂) и воду (H₂O).

Рекомендации по использованию жидкости DEF

Для использования в двигателях Cat жидкость DEF должна соответствовать всем требованиям стандарта "ISO 22241-1".

Компания Caterpillar рекомендует использовать имеющиеся в наличии жидкости DEF, заказывая их с помощью системы заказа деталей Cat для двигателей Cat, оснащенных системами SCR.

В Северной Америке товарные жидкости DEF, утвержденные API и соответствующие всем требованиям стандарта "ISO 22241-1", могут использоваться в двигателях Cat, оснащенных системами SCR.

За пределами Северной Америки товарные жидкости DEF, соответствующие всем требованиям стандарта "ISO 22241-1", могут использоваться в двигателях Cat, оснащенных системами SCR.

Поставщик должен предоставить документацию, подтверждающую соответствие жидкости требованиям стандарта "ISO 22241-1".

Уведомление

Компания Cat не гарантирует качество и эксплуатационные характеристики жидкостей, выпущенных не компанией Cat.

Уведомление

Не используйте растворы мочевины, предназначенные для сельскохозяйственных целей. Не используйте жидкости, не соответствующие требованиям стандарта "ISO 22241-1" по уровню выбросов систем SCR. Использование таких жидкостей может привести к многочисленным проблемам, включая повреждение оборудования систем SCR и снижение эффективности преобразования оксида азота.

Жидкость DEF является раствором твердой мочевины, растворенной в деминерализованной воде до итоговой концентрации мочевины 32,5%. Концентрация мочевины в жидкости DEF в размере 32,5% является оптимальной для систем SCR. Раствор DEF с содержанием мочевины 32,5% имеет самую низкую температуру замерзания -11,5° C (11,3° F). Жидкости DEF, имеющие более высокое или низкое содержание мочевины (не равное 32,5%), имеют другие точки замерзания. Системы дозировки жидкости DEF и требования стандарта "ISO 22241-1" предназначены для растворов, содержащих приблизительно 32,5% мочевины.

Компания Caterpillar предлагает рефрактометр (номер по каталогу Cat 360-0774), который можно использовать для измерения концентрации мочевины в жидкости DEF. Следуйте инструкциям, прилагаемым к инструменту. Для определения содержания мочевины также можно использовать подходящие переносные товарные рефрактометры. Следуйте инструкциям производителя таких рефрактометров.

Рекомендации по использованию жидкости DEF

Как правило, раствор DEF является бесцветной светлой жидкостью. Изменения цвета и прозрачности свидетельствуют об ухудшении качества жидкости. Качество жидкости DEF может ухудшаться при неправильном хранении или ненадлежащей защите от загрязнения. Подробности указаны ниже.

Если имеются сомнения в качестве жидкости DEF, следует проверить концентрацию мочевины, щелочность (содержание NH₃) и концентрацию карбамилмочевины. Жидкость DEF, помутневшую или не проходящую все эти проверки, использовать запрещается.

Совместимость материалов

Жидкость DEF является коррозионной. Вследствие своей коррозионности жидкость DEF необходимо хранить в емкостях, изготовленных из утвержденных материалов. Рекомендованные материалы емкостей для хранения:

Нержавеющая сталь:

- 304 (S30400);
- 304L (S30403);
- 316 (S31600);
- 316L (S31603).

Сплавы и металлы:

- хромоникелевая сталь (CrNi);
- хромоникелевомолибденовая сталь (CrNiMo);
- титан.

Неметаллические материалы:

- полиэтилен;
- полипропилен;
- полиизобутилен;
- тефлон (PFA);
- полифторэтилен (PFE);
- поливинилденфторид (PVDF);
- политетрафторэтилен (PTFE).

Материалы, не совместимые с растворами DEF: алюминий, магний, цинк, никелевые покрытия, серебро, углеродистая сталь и припои, содержащие любой из перечисленных компонентов. При контакте жидкости DEF с любыми несовместимыми или неизвестными материалами возможны неожиданные реакции.

Хранение в резервуаре

Следуйте всем местным постановлениям, регулирующим хранение в резервуарах. Соблюдайте рекомендации по строительству таких резервуаров. Вместимость резервуара должна составлять 110% от запланированного объема хранящихся материалов. Обеспечивайте соответствующую вентиляцию резервуаров, находящихся в помещениях. Не допускайте переполнения резервуара. Обеспечьте подогрев резервуара с жидкостью DEF, хранящейся в условиях низких температур.

Всасывающие линии резервуара для хранения должны быть оснащены фильтрами для предотвращения попадания в резервуар загрязнений, содержащихся в воздухе. Запрещается использовать влагопоглощающие всасывающие линии, поскольку поглощение воды может повлиять на концентрацию жидкости DEF.

Использование

Следуйте всем местным постановлениям в отношении транспортировки и использования. Рекомендуемый диапазон температур транспортировки жидкости DEF -5°C (23°F) – 25°C (77°F). Все транспортное оборудование и промежуточные емкости должны использоваться исключительно для жидкости DEF. Запрещается повторное использование таких емкостей для любых других жидкостей. Убедитесь, что транспортное оборудование изготовлено из материалов, совместимых с жидкостью DEF. К рекомендуемым материалам для шлангов и другого неметаллического транспортного оборудования относятся:

- нитриловый каучук (NBR);
- фторкаучук (FKM);
- каучук на основе сополимера этилена, пропилена и диенового мономера (EPDM).

Необходимо регулярно контролировать состояние шлангов и других неметаллических компонентов, используемых при работе с жидкостью DEF, на наличие признаков разрушения. Утечки жидкости DEF легко можно обнаружить по наличию белых кристаллов мочевины на месте утечки. Твердая мочевина может являться коррозионной к оцинкованной или нелегированной стали, алюминию, меди и латуни. Во избежание повреждения окружающего оборудования последствия утечек необходимо ликвидировать немедленно.

Поддержание чистоты

Загрязняющие вещества могут снизить качество и срок эксплуатации жидкости DEF. При заливке жидкости в резервуар для хранения рекомендуется проводить ее фильтрацию. Фильтры должны быть совместимы с жидкостью DEF и использоваться только с ней. Перед использованием фильтра узнайте о его совместимости с жидкостью DEF у его производителя. Рекомендуется использовать сетчатые фильтры из совместимых материалов, таких как нержавеющая сталь. Не рекомендуется использовать бумажные (целлюлозные) и некоторые синтетические фильтры по причине их разрушения в ходе эксплуатации.

При переливании жидкости DEF следует соблюдать меры предосторожности. Разлитую жидкость следует немедленно очистить. Поверхности машины или двигателя, на которые попала жидкость DEF, следует вытереть насухо и сполоснуть чистой водой. При переливании жидкости DEF рядом с недавно работавшим двигателем следует соблюдать меры предосторожности. Попадание жидкости DEF на горячие поверхности приводит к образованию вредного для здоровья пара.

Стабильность

При надлежащем хранении и использовании жидкости DEF является стабильной. Качество жидкости DEF быстро ухудшается в случае ее хранения при высоких температурах. Оптимальная температура хранения жидкости DEF -9°C (15.8°F) – 25°C (77°F). Если жидкость DEF хранится при температуре выше 35°C (95°F) более 1 месяца, то перед использованием ее следует проверить. При проверке оценивается процент содержания мочевины, щелочность, содержание аммиака NH_3 и карбамилмочевины.

Длительность хранения жидкости DEF указана в следующей таблице:

Таблица 5

Температура хранения	Ожидаемый срок пригодности
Ниже 25°C (77°F)	18 месяцев
25°C (77°F) – 30°C (86°F)	12 месяцев
30°C (86°F) – 35°C (95°F)	6 месяцев
Выше 35°C (95°F)	Перед использованием требуется проверка

Для получения дополнительной информации о контроле качества жидкости DEF см. документацию по стандарту "ISO 22241".

Примечание: Утилизируйте все отработанные жидкости в соответствии с требованиями действующих норм и правил.

Сведения об охлаждающей жидкости

Сведения, изложенные в настоящем разделе "Рекомендации в отношении охлаждающей жидкости", следует использовать совместно со сведениями раздела "Информация о смазочных материалах" новейшей версии специальной публикации, SEBU6250, "Caterpillar Machine Fluids Recommendations". Этот документ можно найти на веб-сайте Safety.Cat.com.

В дизельных двигателях Cat могут использоваться охлаждающие жидкости следующих двух типов.

Предпочтительно - Охлаждающая жидкость с увеличенным сроком службы Cat ELC

Приемлемые -

- Антифриз/охлаждающая жидкость для дизельных двигателей (DEAC) Cat

Уведомление

Не используйте одну воду в качестве охлаждающей жидкости! Вода, используемая без присадок, обладает коррозионными свойствами при рабочих температурах двигателя. Кроме того, вода без присадок не обеспечивает защиты от кипения и замерзания.

Вместимость заправочных емкостей

Руководство по эксплуатации и техническому обслуживанию SEBU9333 i07035881

Вместимость заправочных емкостей зависит от порядка и условий технического обслуживания.

Примечание: Проверяйте все смотровые указатели и индикаторы уровня, чтобы обеспечить заправку систем и отсеков до требуемого уровня.

Таблица 1

Вместимость заправочных емкостей (приблизительно)				
Компонент или система	Литры	Галлоны США	Рекомендуемая марка	
Картер двигателя	20	5,3	См. раздел Руководства по эксплуатации и техническому обслуживанию, "Вязкость смазочных материалов".	
Коробка передач	58	14,8		
Гидросистема (один гидрораспределитель) (1) (2)	170	45		
Гидробак (3)	75	19,8		
Система охлаждения:	81,2	21,5		
Топливный бак	500	132,1		
Передний дифференциал и бортовой редуктор (4)	43	11,4		
Задний дифференциал и бортовой редуктор	43	11,4		
Бак реагента AdBlue (при наличии)	16	4,2		
Бачок омывателя ветрового стекла	5,8	1,5		
	кг	фунты		
Хладагент (5)	1,4	3		R-134a
	мл	унц.		
Масло хладагента (компрессора)	180	6,1	Полиалкилгликолевое масло (PAG)	
Масло хладагента (группы трубопроводов)	33	1,1	Полиалкилгликолевое масло (PAG)	

(1) С учетом объемов маслобака, гидравлических линий и прочих элементов гидравлической системы.

(2) Оставьте 2 L (0.53 US gal) для долива 1U-9891 присадки к гидравлическому маслу.

(3) Оставьте 1 L (0.26 US gal) для долива 1U-9891 присадки к гидравлическому маслу.

(4) Добавьте 1.L (0.4 US gal) присадки к гидравлическому маслу.

(5) Дополнительные сведения см. в Руководстве по техническому обслуживанию, "Air Conditioning and Heating R-134a for All Caterpillar Machines (Системы кондиционирования воздуха и отопления, работающие с использованием хладагента R-134a, для всех машин Caterpillar)".

Сведения о выборе правильной смазки см. в Руководстве по эксплуатации и техническому обслуживанию, "Вязкость смазочных материалов".

Сведения о программе S·O·S

Руководство по эксплуатации и техническому обслуживанию SEBU9316 i07469764

Использование программы планового отбора проб масла (далее - программа S·O·S) настоятельно рекомендуется всем клиентам компании Caterpillar для снижения расходов на содержание и эксплуатацию машины. Заказчики предоставляют пробы масла, охлаждающей жидкости и другую информацию о машине. Дилер использует эти данные для предоставления заказчикам рекомендаций по обращению с оборудованием. Кроме того, программа S·O·S может помочь определить причину неисправности.

Подробная информация о программе S·O·S содержится в Специальной публикации, SEBU6250, "Caterpillar Machine Fluid Recommendations (Рекомендации по рабочим жидкостям для машин компании Caterpillar)".

Эффективность применения программы S·O·S зависит от своевременного предоставления проб в лабораторию через рекомендованные интервалы.

Информацию о расположении пробоотборных кранов и интервалах между техническим обслуживанием см. в разделе Руководства по эксплуатации и техническому обслуживанию, "Регламент технического обслуживания".

Полную информацию и помощь в организации работ по программе S·O·S для имеющегося у вас оборудования можно получить у дилера компании Cat.

Сброс давления в системе

Руководство по эксплуатации и техническому обслуживанию SEBU9333 i07470530

Система охлаждения

⚠ Предупреждение

Система высокого давления: Горячая охлаждающая жидкость может стать причиной серьезных ожогов. Перед тем, как снять крышку, остановите двигатель и дождитесь остывания радиатора. Затем медленно отверните крышку для сброса давления в системе.

Для сброса давления в системе охлаждения установите пусковой переключатель двигателя в положение ВЫКЛ. Дождитесь, чтобы герметичная крышка системы охлаждения остыла. Крышка должна остыть настолько, чтобы ее можно было снять незащищенной рукой. Медленно отверните герметичную крышку системы охлаждения для сброса давления в системе.

Топливная система

Для сброса давления в топливной системе выключите машину.

Топливопроводы высокого давления (при наличии)

⚠ Предупреждение

Топливо под высоким давлением может проникнуть под кожу и стать причиной ожога. Струя топлива под высоким давлением может создать опасность пожара. Невыполнение этих требований по осмотру и техническому обслуживанию может привести к травме, вплоть до смертельного исхода.

Топливопроводы высокого давления находятся между топливным насосом высокого давления и топливным коллектором высокого давления, а также между топливным коллектором высокого давления и головкой блока цилиндров. Эти топливopроводы отличаются от топливopроводов других топливных систем.

Топливopроводы высокого давления отличаются от других топливopроводов по следующим причинам:

- топливopроводы высокого давления постоянно находятся под давлением;
- давление внутри топливopроводов высокого давления выше, чем в других топливopроводах.

Перед техническим обслуживанием или ремонтом топливopроводов двигателя выполните перечисленные ниже действия.

1. Остановите двигатель.

2. Подождите 10 минут.

Примечание: Давление топлива можно отслеживать при помощи программы Caterpillar Electronic Technician (ET).

Не ослабляйте затяжку топливopроводов высокого давления для удаления воздуха из топливной системы.

Система смазки двигателя

Для сброса давления в системе смазки двигателя выключите машину.

Гидросистема

⚠ Предупреждение

Рабочая жидкость гидравлической системы, вытекающая под давлением, а также горячая рабочая жидкость, могут причинить травму.

Рабочая жидкость в гидравлической системе может оставаться под давлением и после останова двигателя. Во избежание несчастного случая с тяжелым исходом, перед тем как приступить к техническому обслуживанию гидравлической системы, сбросьте давление в системе.

Перед снятием трубопроводов и других узлов системы убедитесь, что рабочее оборудование опущено на землю, а рабочая жидкость в системе достаточно охладилась. Снятие крышки маслозаливной горловины производите только после останова двигателя и остывания крышки настолько, чтобы к ней можно было прикасаться незащищенной рукой.

⚠ Предупреждение

Резкое неожиданное движение машины может привести к травмам или гибели людей.

В результате резкого неожиданного движения машины люди, находящиеся на машине или вблизи нее, могут получить травмы.

Во избежание травм и гибели людей убедитесь в отсутствии рабочего персонала и препятствий в зоне вокруг машины.

1. Остановите машину на ровной поверхности и опустите навесное оборудование на землю.

2. Включите стояночный тормоз.

3. Заглушите двигатель.

Маслобак гидросистемы

На гидробаке имеется разгрузочный предохранительный клапан. Чтобы сбросить давление в гидробаке, надавите на этот разгрузочный предохранительный клапан.

Медленно ослабьте крышку наливной горловины гидробака, чтобы убедиться в отсутствии давления в гидробаке.

Примечание: Подробные сведения о расположении разгрузочного предохранительного клапана гидробака на этой машине изложены в разделе руководства по эксплуатации и техническому обслуживанию, "Разгрузочный предохранительный клапан гидробака - очистка" .

Система навесного оборудования

1. Прежде чем приступить к выполнению этой процедуры, убедитесь в том, что вокруг машины нет персонала и препятствий.

2. Поверните пусковой переключатель двигателя в положение ВКЛ .

3. Установите переключатель блокировки рабочего оборудования в положение РАЗБЛОКИРОВАНО .

4. Переместите рычаг управления подъемом в положение ОПУСКАНИЕ , чтобы опустить навесное оборудование на землю. При отпуске рычага управления подъемом возвращается в положение УДЕРЖАНИЕ .

5. Чтобы сбросить гидравлическое давление во всех контурах, подвигайте все остальные органы управления навесным оборудованием (при наличии) между рабочими положениями.

6. Установите переключатель блокировки рабочего оборудования в положение ЗАБЛОКИРОВАНО .

7. Переведите пусковой переключатель двигателя в положение ВЫКЛ .

Примечание: Если навесное оборудование не опускается, возможно, разряжен гидроаккумулятор питания контура управления или неисправен запорный электромагнитный клапан контура управления. Кроме того, возможна иная механическая неисправность, препятствующая опусканию навесного оборудования. В таком случае перейдите к шагу 8 .

⚠ Предупреждение

Несоблюдение указанных ниже предостережений может привести к травме или гибели.

Не допускайте присутствия персонала в зоне падения стрелы при опускании стрелы с остановленным двигателем.

При опускании стрелы не допускайте присутствия персонала рядом с передним рычажным механизмом.

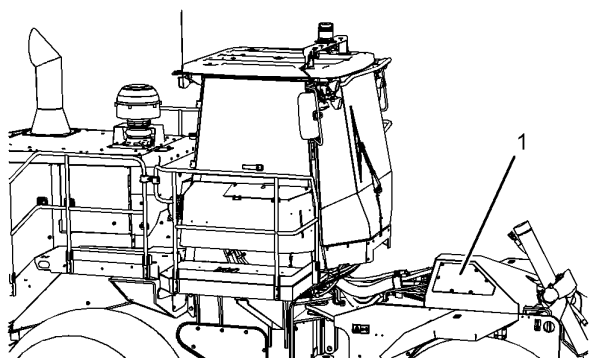


Рисунок 1
Типовой пример
(1) Пластина доступа g03378156

8. Снимите пластину доступа (1) в передней части машины на ее правой стороне, чтобы получить доступ к компонентам группы клапана рабочего оборудования.

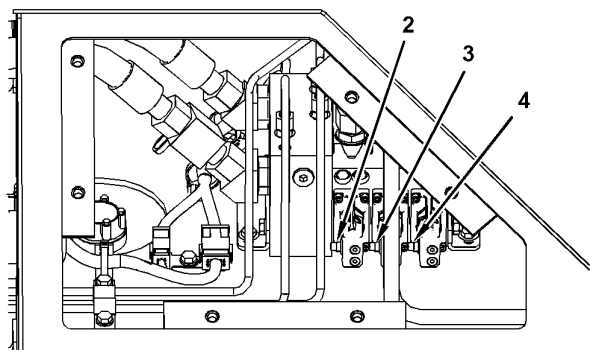


Рисунок 2
Типовой пример
(2) Механический привод клапана подъема рабочего оборудования
(3) Механический привод клапана наклона вправо (при наличии)
(4) Механический привод клапана наклона влево (при наличии) g03378160

9. Установите гаечный ключ на шестиугольный механический привод (2) клапана подъема рабочего оборудования. Чтобы вручную задействовать клапан подъема рабочего оборудования, вращайте механический привод сначала по часовой стрелке, а затем - против часовой стрелки.

10. Установите гаечный ключ на шестиугольный механический привод (3) клапана наклона вправо (при наличии). Чтобы вручную задействовать клапан наклона вправо, вращайте механический привод сначала по часовой стрелке, а затем - против часовой стрелки.

11. Установите гаечный ключ на шестиугольный механический привод (4) клапана наклона влево (при наличии). Чтобы вручную задействовать клапан наклона влево, вращайте механический привод сначала по часовой стрелке, а затем - против часовой стрелки.

12. Установите крышку доступа, снятую на этапе 8 .

Гидросистема рулевого управления

⚠ Предупреждение

Горячее масло и детали могут причинить ожоги. Не прикасайтесь к горячему маслу и деталям.

Уведомление

При осмотре, техническом обслуживании, проверке, регулировке и ремонте машины необходимо соблюдать осторожность, не допуская пролива жидкостей. Приготовьте подходящие емкости для сбора жидкости обслуживаемой системы перед открытием любого отсека или перед разборкой любой компонента, содержащего жидкость.

Информацию о средствах и инструментах, используемых для сбора и хранения жидкостей в продукции Cat®, см. в специальной публикации, PERJ1017, "Dealer Service Tool Catalog".

Утилизируйте все отработанные жидкости в соответствии с требованиями действующих норм и правил.

Сброс давления масла в гидросистеме рулевого управления.

1. Прежде чем приступать к выполнению этой процедуры, убедитесь в том, что вокруг машины нет персонала и препятствий.

2. Переместите рычаг блокировки системы STIC в положение разблокировки. Для получения информации о работе блокировки системы STIC, см. раздел Руководства по эксплуатации и техническому обслуживанию, "Органы управления в кабине оператора".

3. Переместите рычаг управления системой STIC влево на одну секунду. Переместите рычаг управления системой STIC обратно в нейтральное положение на одну секунду.

4. Затем переместите рычаг управления системой STIC вправо на одну секунду. Переместите рычаг управления системой STIC обратно в нейтральное положение на одну секунду.

5. Чередуя действия этапов 3 и 4 в течение 30 секунд.

6. Подождите 15 минут, чтобы давление, накопившееся в гидроцилиндрах системы рулевого управления и контуре вспомогательной системы рулевого управления, упало.

Примечание: По завершении этой процедуры также будет обесточен контур системы охлаждения масла моста.

Гидравлическая тормозная система

Нажимайте и отпускайте педаль тормоза несколько раз подряд, пока не почувствуете значительное снижение сопротивления педали. Обычно требуется двадцать или более циклов нажатия педали тормоза, чтобы сбросить давление в гидроаккумуляторе тормозной системы.

Гидроаккумуляторы тормозной системы

Предупреждение

В гидроаккумуляторе находится газ и рабочая жидкость под высоким давлением. Неосторожность при снятии или ремонте гидроаккумулятора может привести к серьезным травмам. При снятии или ремонте гидроаккумулятора необходимо строго следовать инструкциям, изложенным в руководстве по техническому обслуживанию. Для проверки и зарядки гидроаккумулятора необходимо использовать специальное оборудование.

При сбросе давления в контуре тормозной системы не происходит сброса давления предварительной зарядки азота в гидроаккумуляторах тормозной системы.

Подготовьте машину к техническому обслуживанию.

Руководство по эксплуатации и техническому обслуживанию
SEBU8652 i07420431

1. Установите машину на сухую ровную прочную площадку, на которой нет мусора.

Примечание: Площадка должна быть достаточно прочной, чтобы выдерживать вес машины и оборудования, которое используется для подъема машины.

2. Удостоверьтесь, что стояночный тормоз включен. Более подробные сведения в см. разделе настоящего Руководства по эксплуатации и техническому обслуживанию, "Изменение направления и скорости движения" .

3. Опустите рабочее оборудование на землю. Дополнительные сведения см. в Руководстве по эксплуатации и техническому обслуживанию, "Органы управления и приборы" .

4. Установите противооткатные упоры на машину. Дополнительную информацию см. в разделе руководства по эксплуатации и техническому обслуживанию, "Использование противооткатных упоров" .

5. Убедитесь, что давление сброшено во всех закрытых системах машины, которые будут открыты при техническом обслуживании. Более подробные сведения приведены в разделе Руководства по эксплуатации и техническому обслуживанию, "Сброс давления в системах машины" .

Примечание: Для проверки наличия давления в системах машины можно использовать дисплей системы Advisor .

6. Данная машина оснащена средствами блокировки, которые используются при выполнении следующих типов технического обслуживания машины:

- Техническое обслуживание, которое выполняется при работающем двигателе
- Техническое обслуживание, которое выполняется при выключенном двигателе
- Техническое обслуживание, которое выполняется при отключенной электрической системе

7. При техническом обслуживании с работающим двигателем выполните следующее:

Предупреждение

Попадание человека между колесом и рамой может стать причиной несчастного случая или гибели.

Система рулевого управления имеет гидравлическое управление, при этом колеса могут раздавить человека во время перемещения.

При работе между колесами и рамой будьте осторожны. При необходимости поворота колес удалите людей от машины перед любым движением.

a. Переведите двигатель в режим малой частоты вращения холостого хода.

b. Активируйте переключатель блокировки коробки передач. Более подробные сведения см. в разделе Руководства по эксплуатации и техническому обслуживанию, "Переключатель блокировки коробки передач" .

8. При техническом обслуживании с **ВЫКЛЮЧЕННЫМ** двигателем выполните следующее:

a. Установите пусковой переключатель двигателя в положение **ВЫКЛЮЧЕНО** . Дополнительные сведения см. в Руководстве по эксплуатации и техническому обслуживанию, "Органы управления и приборы" .

b. Активируйте переключатель блокировки двигателя. Дополнительную информацию см. в разделе Руководства по эксплуатации и техническому обслуживанию, "Выключатель блокировки двигателя" .

9. При техническом обслуживании с отключенной электрической системой выполните следующее:

а. Установите пусковой переключатель двигателя в положение **ВЫКЛЮЧЕНО** . Дополнительные сведения см. в Руководстве по эксплуатации и техническому обслуживанию, "Органы управления и приборы" .

б. Установите выключатель "массы" аккумуляторной батареи в положение **ВЫКЛ** . Рекомендуемый порядок действий см. в Руководстве по эксплуатации и техническому обслуживанию, "Выключатель "массы"" .

4. Извлеките заглушку (1) из нижней части корпуса фильтра и слейте масло из корпуса фильтра в подходящий контейнер.

5. Слив все масло, установите заглушку обратно в нижнюю часть корпуса фильтра.

6. Снимите корпус фильтра, повернув патронным или торцевым ключом шестиугольную поковку (2) в нижней части корпуса фильтра (3) .

7. Извлеките использованный фильтрующий элемент из корпуса масляного фильтра коробки передач. Утилизируйте отработанный фильтрующий элемент в соответствии с действующими правилами.

8. Извлеките уплотнительное кольцо из канавки в верхней части корпуса фильтра. Надлежащим образом утилизируйте использованное уплотнительное кольцо.

9. Промойте корпус фильтра коробки передач в чистом невоспламеняющемся растворителе. Очистите основание корпуса фильтра.

10. Новое уплотнительное кольцо входит в комплект нового фильтрующего элемента масляного фильтра коробки передач. Установите новое уплотнительное кольцо в канавку в верхней части корпуса фильтра.

11. Установите новый фильтрующий элемент в корпус масляного фильтра коробки передач.

12. Установите корпус фильтра коробки передач в основание корпуса фильтра. Затяните корпус фильтра вручную.

13. Затем затяните фильтр коробки передач с моментом затяжки $50 \pm 5 \text{ N}\cdot\text{m}$ ($37 \pm 3.7 \text{ lb ft}$) , упершись патронным или торцевым ключом в шестиугольную поковку (2) .

14. Запустите двигатель. Нажмите педаль рабочего тормоза.

15. Поработайте органами управления коробкой передач для улучшения циркуляции масла. Установите рычаг управления коробкой передач в положение **НЕЙТРАЛЬ** .

16. Включите стояночный тормоз. Проверьте герметичность масляного фильтра коробки передач.

17. Заглушите двигатель.

18. Проверьте уровень масла в коробке передач.

Справочные: Правильный порядок выполнения указанной процедуры см. в разделе Руководства по эксплуатации и техническому обслуживанию, "Уровень масла в коробке передач - проверка" .

19. Установите крышку, снятую на описанном выше шаге 3 .

Ремень - Осмотр, регулировка и замена

Руководство по эксплуатации и техническому обслуживанию
SEBU9333

i06933854

После первых 500 моточасов

Масляный фильтр коробки передач - Замена

Руководство по эксплуатации и техническому обслуживанию
SEBU9333

i06933869

Уведомление

При осмотре, техническом обслуживании, проверке, регулировке и ремонте машины необходимо соблюдать осторожность, не допуская пролива жидкостей. Приготовьте подходящие емкости для сбора жидкости обслуживаемой системы перед открытием любого отсека или перед разборкой любой компонента, содержащего жидкость.

Информацию о средствах и инструментах, используемых для сбора и хранения жидкостей в продукции Cat ® , см. в специальной публикации, PERJ1017, "Dealer Service Tool Catalog" .

Утилизируйте все отработанные жидкости в соответствии с требованиями действующих норм и правил.

Масляный фильтр коробки передач расположен за крышкой люка с левой стороны машины.

1. Остановите двигатель и выньте ключ зажигания.

2. Установите выключатель "массы" аккумуляторной батареи в положение **ВЫКЛ** .

3. Снимите пластину доступа, расположенную между задним мостом и шарнирным соединением на левой стороне машины.

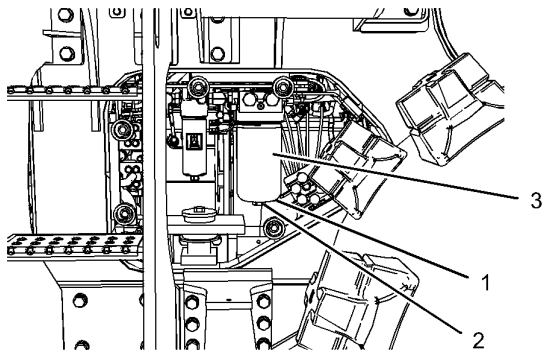


Рисунок 1

g03803818

- (1) Вилка
- (2) Шестиугольная поковка
- (3) Корпус фильтра

Примечание: Двигатель этой машины снабжен натяжным устройством, автоматически регулирующим натяжение ремня.

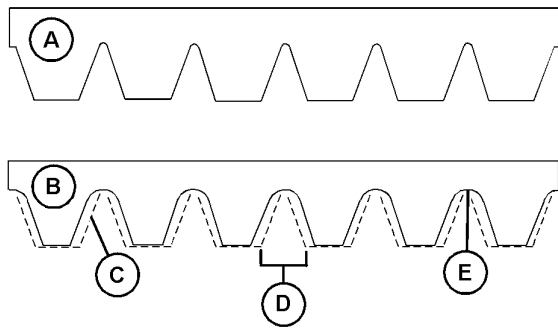


Рисунок 1
(А) Нового
(В) Изношенный ремень

g06114636

1. Проверьте состояние поликлинового ремня привода. Со временем материал (С) ребер ремня стирается. Пространство между ребрами (D) увеличивается. Стирание материала приводит к контакту шкива с желобком ремня. Стирание ведет к проскальзыванию ремня и ускоренному износу (Е) . Замените ремень, если он изношен или вытерт.

2. Если ремень нуждается в замене, выполните следующие действия:

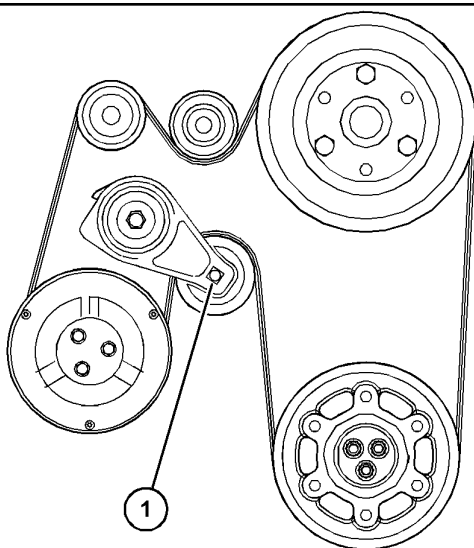


Рисунок 2
Типичный пример натяжителя ремня

g06135176

- a. Чтобы снять ремень, поверните натяжитель ремня (1) по часовой стрелке.
- b. Снимите ремень.
- c. Установите новый ремень.
- d. Поверните натяжитель ремня по часовой стрелке, чтобы установить ремень.
- e. Проверьте запасовку ремня.

Зазоры клапанов двигателя - Проверка

Руководство по эксплуатации и техническому обслуживанию
SEBU9316 i04720857

Порядок выполнения регулировки клапанного зазора см. в руководстве Работа систем, проверка и регулировка, "Клапанный зазор двигателя - проверка и регулировка" .

Примечание: Регулировку зазора в клапанах двигателя должен выполнять квалифицированный механик, имеющий специальную подготовку и требуемый инструмент.

Каждые 500 моточасов

Проба (уровень 1) охлаждающей жидкости системы охлаждения - Отбор

Руководство по эксплуатации и техническому обслуживанию
SEBU9333 i06933882

Примечание: Если система охлаждения заправлена охлаждающей жидкостью с увеличенным сроком службы Cat ELC , нет необходимости производить отбор пробы охлаждающей жидкости (уровень 1). Из систем охлаждения, заполненных Cat ELC , должен осуществляться отбор проб (уровень 2) с рекомендованными интервалами. Рекомендуемый интервал указан в регламенте технического обслуживания.

Примечание: Если система охлаждения заправлена охлаждающей жидкостью, отличной от Cat ELC , необходимо отобрать пробу охлаждающей жидкости для анализа (уровня 1). Ниже перечислены примеры охлаждающих жидкостей, которые не относятся к линейке продуктов Cat ELC .

- Товарные охлаждающие жидкости с увеличенным сроком службы, соответствующие TY -1 Caterpillar на охлаждающие жидкости для двигателей (Caterpillar EC-1)
- Антифриз/охлаждающая жидкость (DEAC) для дизельных двигателей Cat .
- Промышленные марки антифриза/охлаждающей жидкости для тяжелого режима эксплуатации.

Уведомление

При осмотре, техническом обслуживании, проверке, регулировке и ремонте машины необходимо соблюдать осторожность, не допуская пролива жидкостей. Приготовьте подходящие емкости для сбора жидкости обслуживаемой системы перед открытием любого отсека или перед разборкой любой компонента, содержащего жидкость.

Информацию о средствах и инструментах, используемых для сбора и хранения жидкостей в продукции Cat ® , см. в специальной публикации, PERJ1017, "Dealer Service Tool Catalog" .

Утилизируйте все отработанные жидкости в соответствии с требованиями действующих норм и правил.

Примечание: Результаты анализа уровня 1 могут указывать на необходимость анализа уровня 2.

Отбирайте пробы охлаждающей жидкости строго в соответствии с рекомендованным интервалом. Для получения максимального эффекта от анализа по программе S·O·S следует установить устойчивую тенденцию изменения данных. Для получения надежной хронологии данных регулярно производите отбор проб рабочих жидкостей через одинаковые промежутки времени. Принадлежности для отбора проб можно получить у вашего дилера компании Caterpillar .

Используйте следующие рекомендации по отбору проб охлаждающей жидкости.

- Перед отбором пробы запишите необходимую информацию на этикетке сосуда для отбора проб.
- Храните неиспользованные сосуды для отбора проб в полиэтиленовых пакетах.
- Отбирайте пробы охлаждающей жидкости непосредственно из пробоотборного отверстия. Не рекомендуется отбирать пробу из каких-либо других мест.
- Открывайте крышку пустой бутылки для отбора проб только непосредственно перед отбором пробы.
- Поместите пробу в почтовый контейнер сразу же после отбора пробы во избежание ее загрязнения.
- Не отбирайте пробы из расширительных бачков.
- Не отбирайте пробы из сливных отверстий.

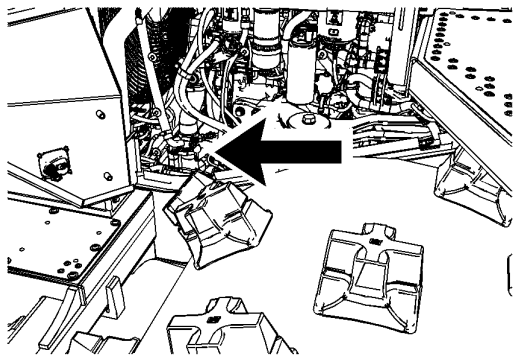


Рисунок 1
Отверстие для отбора проб охлаждающей жидкости g03809460

1. Откройте дверцу доступа к моторному отсеку на правой стороне машины.
2. Возьмите пробу охлаждающей жидкости.
3. Установите защитный колпачок на отверстие для отбора проб охлаждающей жидкости.
4. Закройте технологический люк двигателя.
5. Сдайте пробу на анализ уровня 1.

Дополнительную информацию об анализе охлаждающей жидкости см. в специальной публикации, SEBU6250, "Caterpillar Machine Fluids Recommendations" , либо обращайтесь к дилеру Cat .

Отбор проб масла из дифференциалов и бортовых передач

Руководство по эксплуатации и техническому обслуживанию
SEBU9333 i06933863

Уведомление

Пробы масла необходимо отбирать насосом, предназначенным специально для этой цели; пробы охлаждающей жидкости также необходимо отбирать насосом, предназначенным специально для этой цели. При использовании одного насоса для отбора проб масла и охлаждающей жидкости пробы могут загрязниться. Наличие посторонних примесей в пробе приведет к неправильным результатам анализа и заставит сделать выводы, которые могут быть тревожными как для дилеров, так и для заказчиков.

Уведомление

При осмотре, техническом обслуживании, проверке, регулировке и ремонте машины необходимо соблюдать осторожность, не допуская пролива жидкостей. Приготовьте подходящие емкости для сбора жидкости обслуживаемой системы перед открытием любого отсека или перед разборкой любой компонента, содержащего жидкость.

Информацию о средствах и инструментах, используемых для сбора и хранения жидкостей в продукции Cat ® , см. в специальной публикации, PERJ1017, "Dealer Service Tool Catalog" .

Утилизируйте все отработанные жидкости в соответствии с требованиями действующих норм и правил.

1. Дайте машине поработать несколько минут перед отбором пробы масла. При этом масло будет хорошо перемешано, что обеспечит более точные результаты отбора проб.

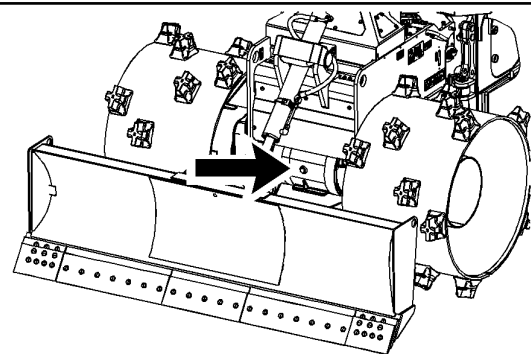


Рисунок 1
Передний дифференциал, вид спереди.
Заливная пробка переднего дифференциала g03806213

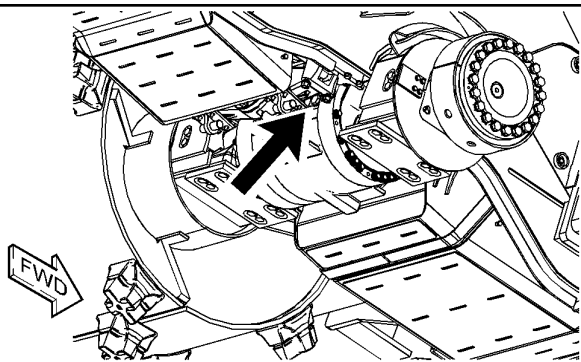


Рисунок 2
Задний дифференциал, вид сзади.
Заливная пробка заднего дифференциала

g03806269

2. Дифференциал и бортовые редукторы не снабжены пробоотборными кранами. Для отбора проб масла из компонента необходимо использовать вакуумный насос или его аналог. Отберите масло через наливные отверстия на дифференциале.

Справочные: Дополнительные сведения см. в специальной публикации, SEBU6250, "Caterpillar Machine Fluids Recommendations" и в специальной публикации, PENP6001, "How To Take A Good Oil Sample" .

Моторное масло и масляный фильтр - Замена (с использованием устройства для быстрой замены масла)

Руководство по эксплуатации и техническому обслуживанию
SEBU9333 i06933834

Выбор интервала замены масла

Уведомление

Интервал между заменами моторного масла составляет 500 моточасов, если соблюдаются условия эксплуатации и применяются рекомендуемые марки универсальных масел. При несоблюдении этих требований, уменьшите интервал замены масла до 250 моточасов или произведите отбор пробы масла и ее анализ по программе S·O·S, чтобы определить приемлемый интервал замены масла.

Если устанавливается слишком большой интервал между заменой масла и фильтра, может выйти из строя двигатель.

Стандартные интервалы между заменами масла указаны в разделе Руководства по эксплуатации и техническому обслуживанию, "График проведения технического обслуживания" .

Тяжелые условия эксплуатации или неблагоприятные климатические условия могут способствовать сокращению срока службы моторного масла. Экстремально низкие температуры, агрессивная рабочая среда или повышенная запыленность могут потребовать сокращения интервалов между заменами моторного масла, указанных в таблице. См. также Специальный выпуск, SEBU5898, "Cold Weather Recommendations for All Caterpillar Machines" (Рекомендации по эксплуатации машин компании Caterpillar при низких температурах). Ненадлежащее обслуживание воздушного и топливного фильтров требует более частой их замены. Если данное изделие будет эксплуатироваться в суровых условиях окружающей среды или в условиях тяжелых рабочих циклов, обратитесь к дилеру компании Caterpillar за дополнительной информацией.

Корректировка интервалов замены масла

Примечание: Дилер компании Caterpillar располагает дополнительной информацией по данным программам.

Рекомендуется использовать масляные фильтры производства Cat .

Программа A

Подтверждение интервала замены масла через 500 моточасов

Эта программа состоит из трех интервалов замены масла через 500 часов. Отбор проб и анализ масла проводится каждые 250 и 500 моточасов для каждого из трех интервалов общего периода отбора шести проб. Данный анализ включает проверку вязкости масла и анализ методом инфракрасной спектроскопии. Если все результаты анализа оказались удовлетворительными, интервал через 500 моточасов считается приемлемым для машин, выполняющих данный вид работ. При изменении условий эксплуатации машины проверку по программе A необходимо повторить.

Если проба масла не прошла анализ масла, выполните одно из следующих действий:

- сократите интервал замены масла до 250 моточасов;
- перейдите к выполнению программы B;
- Перейдите на рекомендуемый тип масла, указанный в таблице "Вязкость смазочных материалов в зависимости от температуры окружающей среды" руководства по эксплуатации и техническому обслуживанию

Программа B

Оптимизация периодичности замены масла

Начните с интервала замены масла, равного 250 моточасам. Интервал замены масла изменяется путем пошагового увеличения. Шаг приращения каждого интервала равен 50 моточасам. В каждый из сроков производят отбор и анализ проб масла. Данный анализ включает проверку вязкости масла и анализ методом инфракрасной спектроскопии. При изменении условий эксплуатации машины проверку по программе В необходимо повторить.

Если анализ проб дает неудовлетворительные результаты, сократите срок замены масла или перейдите на использование предпочтительного универсального типа масла из перечисленных выше.

Справочные сведения

Справочные: Специальная публикация, SEBU6250, "Caterpillar , Machine Fluids Recommendations (Рекомендации по применению рабочих жидкостей в машинах Caterpillar)"

Справочные: Специальный выпуск, SEBU5898, "Cold Weather Recommendations for All Caterpillar Machines (Рекомендации по использованию машин Caterpillar при низких температурах)"

Справочные: Специальный выпуск, PEDP7035, "Optimizing Oil Change Intervals (Оптимальные интервалы замены масла)"

Справочные: Специальная публикация, PEDP7036, "S-O-S Fluid Analysis"

Справочные: Специальная публикация, PEDP7076, "Understanding the S-O-S Oil Analysis Tests"

Порядок замены моторного масла и фильтра

Уведомление

При осмотре, техническом обслуживании, проверке, регулировке и ремонте машины необходимо соблюдать осторожность, не допуская пролива жидкостей. Приготовьте подходящие емкости для сбора жидкости обслуживаемой системы перед открытием любого отсека или перед разборкой любой компонента, содержащего жидкость.

Информацию о средствах и инструментах, используемых для сбора и хранения жидкостей в продукции Cat ® , см. в специальной публикации, PERJ1017, "Dealer Service Tool Catalog" .

Утилизируйте все отработанные жидкости в соответствии с требованиями действующих норм и правил.

Данная машина оснащена устройством быстрой замены моторного масла. Указанное устройство сокращает время, необходимое для замены моторного масла, по сравнению с обычными методами.

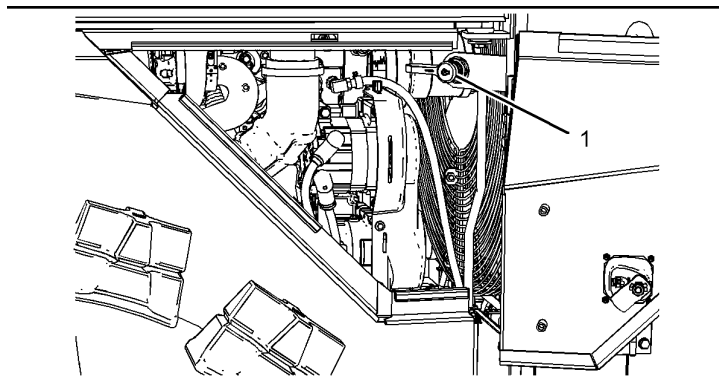


Рисунок 1

Моторный отсек, вид с левой стороны машины

g03797036

(1) Патрубок системы быстрой замены моторного масла

1. Откройте дверцу моторного отсека с левой стороны машины. Патрубок быстрой замены моторного масла (1) расположен в верхнем заднем углу отверстия для доступа к двигателю.

2. Снимите крышку, защищающую патрубок системы быстрой замены моторного масла, и подсоедините масляный насос к патрубку. Включите масляный насос и откачайте моторное масло.

3. Выключите масляный насос и отсоедините его от штуцера быстрой замены моторного масла.

4. Очистите патрубок системы быстрой замены моторного масла и подсоедините масляный насос к патрубку. Заполните маслом картер двигателя.

Справочные: Сведения о требуемом количестве масла см. в разделе Руководства по эксплуатации и техническому обслуживанию, "Вместимость заправочных емкостей" .

5. Снимите масляный насос с патрубка системы быстрой замены моторного масла и очистите патрубок.

6. Очистите крышку, закрывающую патрубок системы быстрой замены моторного масла, и установите крышку на место.

7. Закройте лючок доступа к двигателю с левой стороны машины.

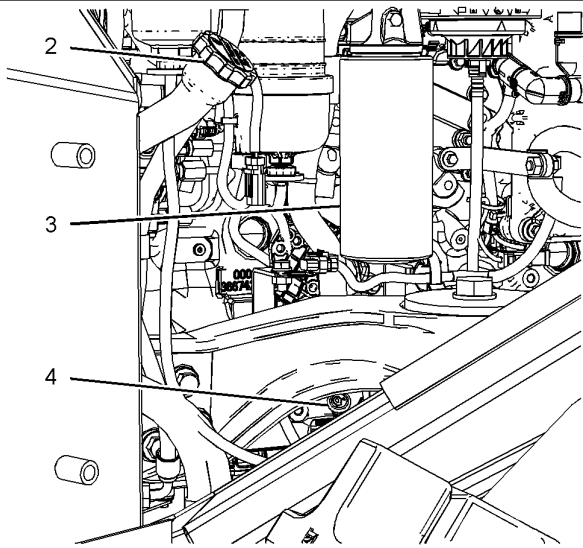


Рисунок 2
 Моторный отсек, вид с правой стороны машины
 (2) Крышка наливной горловины моторного масла.
 (3) Масляный фильтр двигателя
 (4) Щуп для измерения уровня моторного масла

8. Откройте лючки доступа к двигателю с правой стороны машины. При необходимости лючки доступа к двигателю можно снять.

Справочные: Сведения о лючках доступа к двигателю на этой машине см. в разделе руководства по эксплуатации и техническому обслуживанию, "Лючок доступа к двигателю - открытие и закрытие".

9. С помощью ленточного ключа снимите масляный фильтр (3) двигателя. Утилизируйте отработанный фильтр в соответствии с действующими правилами.

10. Очистите монтажное основание фильтров. Убедитесь в том, что удалены все остатки старой прокладки.

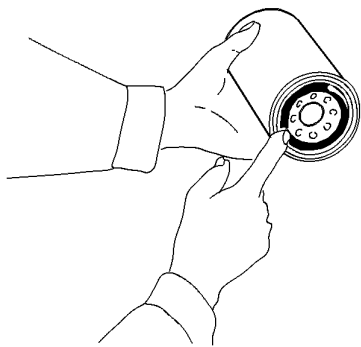


Рисунок 3
 g00101318

11. Нанесите тонкий слой чистого моторного масла на уплотнение нового фильтрующего элемента. Затяните новый масляный фильтр рукой так, чтобы сальник коснулся основания. Заметьте положение поворотных меток, нанесенных на фильтре, относительно определенной точки на основании фильтра.

Примечание: На масляном фильтре двигателя имеются метки, разнесенные на 90° (1/4 оборота). Используйте эти метки в качестве ориентира при затягивании масляного фильтра двигателя.

12. Затяните фильтр согласно инструкции, напечатанной на корпусе фильтра. Пользуйтесь поворотными метками как ориентиром. При установке фильтров, изготовленных не Cat, следуйте инструкциям, прилагаемым к фильтру.

Примечание: Для окончательной затяжки фильтра, возможно, понадобится ленточный ключ Cat или другой подходящий инструмент. Убедитесь в том, что инструмент, используемый при установке, не повреждает фильтр.

13. Запустите двигатель и некоторое время эксплуатируйте его для обеспечения распределения масла по смазочной системе. Проверьте, нет ли утечек.

14. Остановите двигатель и проверьте уровень моторного масла с помощью масломерного щупа (4).

Справочные: Правильный порядок выполнения указанной процедуры см. в разделе Руководства по эксплуатации и техническому обслуживанию, "Уровень моторного масла - проверка".

Примечание: Чтобы долить масло в двигатель, можно снять крышку маслосливной горловины двигателя (2). В этом случае не придется использовать патрубок быстрой замены масла. Долив масло, очистите и установите крышку наливной горловины.

15. Закройте лючки доступа к двигателю с правой стороны машины.

Моторное масло и фильтр двигателя - Замена

Руководство по эксплуатации и техническому обслуживанию
 SEBU9333 i06933829

Выбор интервала замены масла

Уведомление

Интервал между заменами моторного масла составляет 500 моточасов, если соблюдаются условия эксплуатации и применяются рекомендуемые марки универсальных масел. При несоблюдении этих требований, уменьшите интервал замены масла до 250 моточасов или произведите отбор пробы масла и ее анализ по программе S-O-S, чтобы определить приемлемый интервал замены масла.

Если устанавливается слишком большой интервал между заменой масла и фильтра, может выйти из строя двигатель.

Стандартные интервалы между заменами масла указаны в разделе Руководства по эксплуатации и техническому обслуживанию, "График проведения технического обслуживания".

Тяжелые условия эксплуатации или неблагоприятные климатические условия могут способствовать сокращению срока службы моторного масла. Экстремально низкие температуры, агрессивная рабочая среда или повышенная запыленность могут потребовать сокращения интервалов между заменами моторного масла, указанных в таблице. См. также Специальный выпуск, SEBU5898, "Cold Weather Recommendations for All Caterpillar Machines" (Рекомендации по эксплуатации машин компании Caterpillar при низких температурах). Ненадлежащее обслуживание воздушного и топливного фильтров требует более частой их замены. Если данное изделие будет эксплуатироваться в суровых условиях окружающей среды или в условиях тяжелых рабочих циклов, обратитесь к дилеру компании Caterpillar за дополнительной информацией.

Корректировка интервалов замены масла

Примечание: Дилер компании Caterpillar располагает дополнительной информацией по данным программам.

Рекомендуется использовать масляные фильтры производства Cat .

Программа А

Подтверждение интервала замены масла через 500 моточасов

Эта программа состоит из трех интервалов замены масла через 500 часов. Отбор проб и анализ масла проводится каждые 250 и 500 моточасов для каждого из трех интервалов общего периода отбора шести проб. Данный анализ включает проверку вязкости масла и анализ методом инфракрасной спектроскопии. Если все результаты анализа оказались удовлетворительными, интервал через 500 моточасов считается приемлемым для машин, выполняющих данный вид работ. При изменении условий эксплуатации машины проверку по программе А необходимо повторить.

Если проба масла не прошла анализ масла, выполните одно из следующих действий:

- сократите интервал замены масла до 250 моточасов;
- перейдите к выполнению программы В;
- Перейдите на рекомендуемый тип масла, указанный в таблице "Вязкость смазочных материалов в зависимости от температуры окружающей среды" руководства по эксплуатации и техническому обслуживанию

Программа В

Оптимизация периодичности замены масла

Начните с интервала замены масла, равного 250 моточасам. Интервал замены масла изменяется путем пошагового увеличения. Шаг приращения каждого интервала равен 50 моточасам. В каждый из сроков производят отбор и анализ проб масла. Данный анализ включает проверку вязкости масла и анализ методом инфракрасной спектроскопии. При изменении условий эксплуатации машины проверку по программе В необходимо повторить.

Если анализ проб дает неудовлетворительные результаты, сократите срок замены масла или перейдите на использование предпочтительного универсального типа масла из перечисленных выше.

Справочные сведения

Справочные: Специальная публикация, SEBU6250, "Caterpillar , Machine Fluids Recommendations (Рекомендации по применению рабочих жидкостей в машинах Caterpillar)"

Справочные: Специальный выпуск, SEBU5898, "Cold Weather Recommendations for All Caterpillar Machines (Рекомендации по использованию машин Caterpillar при низких температурах)"

Справочные: Специальный выпуск, PEDP7035, "Optimizing Oil Change Intervals (Оптимальные интервалы замены масла)"

Справочные: Специальная публикация, PEDP7036, "S·O·S Fluid Analysis"

Справочные: Специальная публикация, PEDP7076, "Understanding the S·O·S Oil Analysis Tests"

Порядок замены моторного масла и фильтра

Уведомление

При осмотре, техническом обслуживании, проверке, регулировке и ремонте машины необходимо соблюдать осторожность, не допуская пролива жидкостей. Приготовьте подходящие емкости для сбора жидкости обслуживаемой системы перед открытием любого отсека или перед разборкой любой компонента, содержащего жидкость.

Информацию о средствах и инструментах, используемых для сбора и хранения жидкостей в продукции Cat ® , см. в специальной публикации, PERJ1017, "Dealer Service Tool Catalog" .

Утилизируйте все отработанные жидкости в соответствии с требованиями действующих норм и правил.

Сливной клапан моторного масла расположен на правой стороне масляного поддона двигателя за задним мостом. Масляный поддон двигателя расположен над нижним ограждением картера двигателя.

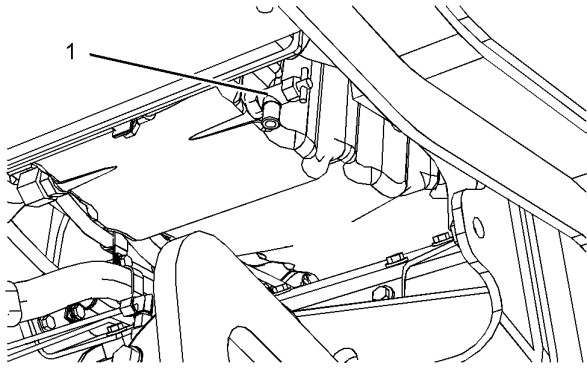


Рисунок 1 g03797213
(1) Сливной клапан моторного масла

1. Опустите нижнее ограждение, расположенное под двигателем.

Справочные: Порядок выполнения данной работы см. в разделе руководства по эксплуатации и техническому обслуживанию, "Опускание нижнего ограждения" .

2. Подсоедините сливной шланг к выпускному отверстию сливного клапана моторного масла (1) .

3. Направьте открытый конец сливного шланга моторного масла в подходящую емкость для сбора отработанного моторного масла.

4. Откройте сливной клапан моторного масла (1) и дайте маслу стечь в емкость.

5. Когда поток отработанного моторного масла иссякнет, закройте сливной клапан моторного масла и снимите сливной шланг со сливного клапана.

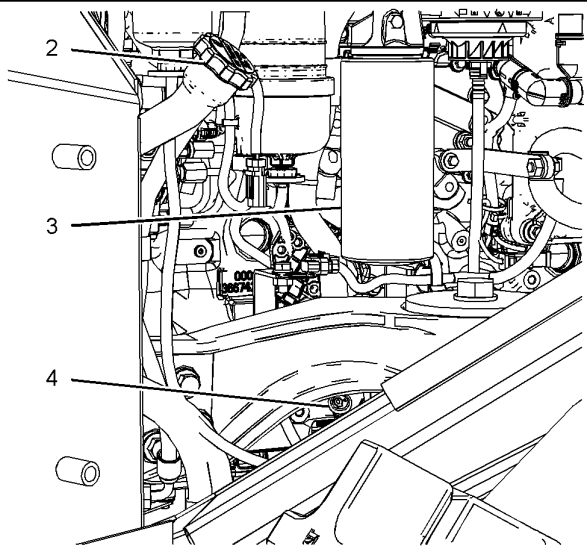


Рисунок 2 g03797074
Моторный отсек, вид с правой стороны машины
(2) Крышка наливной горловины моторного масла.
(3) Масляный фильтр двигателя
(4) Щуп для измерения уровня моторного масла

6. Откройте лючки доступа к двигателю с правой стороны машины. При необходимости лючки доступа к двигателю можно снять.

Справочные: Сведения о лючках доступа к двигателю на этой машине см. в разделе руководства по эксплуатации и техническому обслуживанию, "Лючок доступа к двигателю - открытие и закрытие" .

7. Снимите масляный фильтр двигателя (3) с помощью ленточного ключа. Утилизируйте отработанный фильтр в соответствии с действующими правилами.

8. Очистите монтажное основание фильтров. Убедитесь в том, что удалены все остатки старой прокладки.

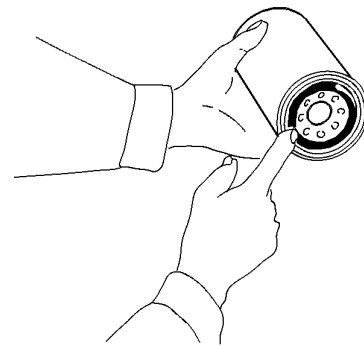


Рисунок 3 g00101318

9. Нанесите тонкий слой чистого моторного масла на уплотнение нового фильтрующего элемента. Затяните новый масляный фильтр рукой так, чтобы сальник коснулся основания. Заметьте положение поворотных меток, нанесенных на фильтре, относительно определенной точки на основании фильтра.

Примечание: На масляном фильтре двигателя имеются метки, разнесенные на 90° (1/4 оборота). Используйте эти метки в качестве ориентира при затягивании масляного фильтра двигателя.

10. Затяните фильтр согласно инструкции, напечатанной на корпусе фильтра. Пользуйтесь поворотными метками как ориентиром. При установке фильтров, изготовленных не Cat, следуйте инструкциям, прилагаемым к фильтру.

Примечание: Для окончательной затяжки фильтра, возможно, понадобится ленточный ключ Cat или другой подходящий инструмент. Убедитесь в том, что инструмент, используемый при установке, не повреждает фильтр.

11. Снимите крышку маслосливной горловины двигателя (2) и заполните картер двигателя маслом.

Справочные: Сведения о требуемом количестве масла см. в разделе Руководства по эксплуатации и техническому обслуживанию, "Вместимость заправочных емкостей" .

12. Очистите и установите на место крышку наливной горловины.

13. Запустите двигатель и некоторое время эксплуатируйте его для обеспечения распределения масла по смазочной системе. Проверьте, нет ли утечек.

14. Остановите двигатель и проверьте уровень моторного масла с помощью маслосмерного щупа (4) .

Справочные: Правильный порядок выполнения указанной процедуры см. в разделе Руководства по эксплуатации и техническому обслуживанию, "Уровень моторного масла - проверка" .

15. Поднимите нижнее ограждение, расположенное под двигателем.

Справочные: Порядок выполнения данной работы см. в разделе руководства по эксплуатации и техническому обслуживанию, "Опускание нижнего ограждения" .

Встроенный топливный фильтр - замена

Руководство по эксплуатации и техническому обслуживанию
SEBU9333 i06933836

⚠ Предупреждение

При разливе топлива на нагретые поверхности или детали электрической системы может возникнуть пожар. Во избежание несчастных случаев устанавливайте пусковой переключатель в положение **ВЫКЛЮЧЕНО** при замене топливных фильтров или фильтрующих элементов водоотделителя. Немедленно устраняйте разливы топлива.

Примечание: Подробная информация о стандартах чистоты, которые должны соблюдаться при проведении ЛЮБЫХ работ на топливной системе, приведена в разделе Руководства Работа систем, проверка и регулировка Чистота составных частей топливной системы .

Уведомление

Перед выполнением любых работ по техническому обслуживанию или ремонту убедитесь в том, что двигатель остановлен.

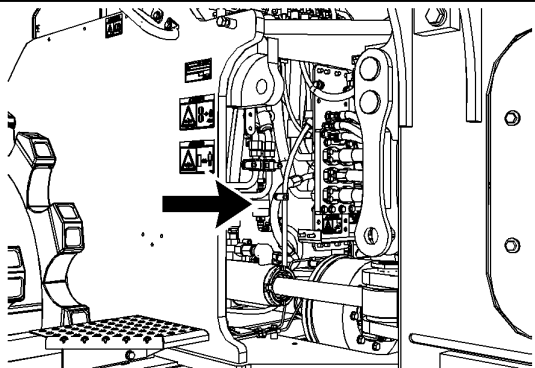


Рисунок 1
Некоторые детали не показаны для наглядности. g06038150

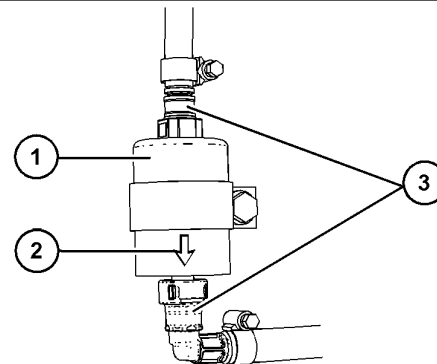


Рисунок 2
Типичный пример

g06055436

1. Поверните клапан подачи топлива (при наличии) в положение **ВЫКЛ**. Снимите все кронштейны крепления магистрального топливного фильтра (1) .
2. Ослабьте быстроразъемные соединения (3) и снимите шланги с магистрального топливного фильтра. Извлеките встроенный фильтр.
3. Установите и закрепите новый магистральный фильтр. Убедитесь в том, что направление стрелки (2) совпадает с направлением подачи топлива из бака в топливный насос.
4. Установите топливные шланги и быстроразъемные соединения (3) . Переведите клапан подачи топлива (при наличии) в положение **ВКЛ**.
5. Встроенный топливный фильтр необходимо менять одновременно с топливными фильтрами грубой и тонкой очистки.

Элемент топливного фильтра грубой очистки (водоотделителя) - Замена

Руководство по эксплуатации и техническому обслуживанию
SEBU9333 i06933870

Уведомление

При осмотре, техническом обслуживании, проверке, регулировке и ремонте машины необходимо соблюдать осторожность, не допуская пролива жидкостей. Приготовьте подходящие емкости для сбора жидкости обслуживаемой системы перед открытием любого отсека или перед разборкой любой компонента, содержащего жидкость.

Информацию о средствах и инструментах, используемых для сбора и хранения жидкостей в продукции Cat ® , см. в специальной публикации, PERJ1017, "Dealer Service Tool Catalog" .

Утилизируйте все отработанные жидкости в соответствии с требованиями действующих норм и правил.

Уведомление

Не заполняйте топливные фильтры топливом перед их установкой. Топливо не будет отфильтровано и может оказаться загрязненным. Загрязненное топливо вызывает ускоренный износ деталей топливной системы. Топливная система должна быть прокачана до запуска двигателя.

1. Откройте дверцу доступа к моторному отсеку на правой стороне машины.

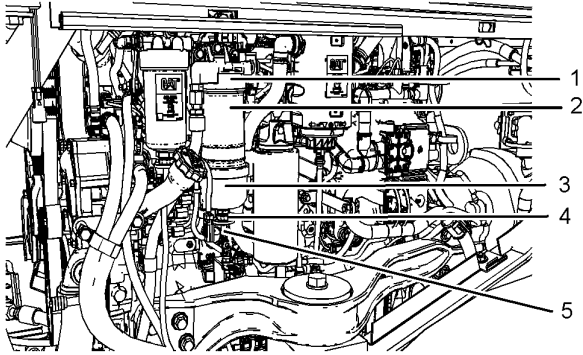


Рисунок 1 g03834986

Тип 1

- (1) Монтажное основание топливного фильтра грубой очистки
- (2) Топливный фильтр грубой очистки
- (3) Стакан водоотделителя
- (4) Сливной клапан водоотделителя
- (5) Сливной шланг водоотделителя

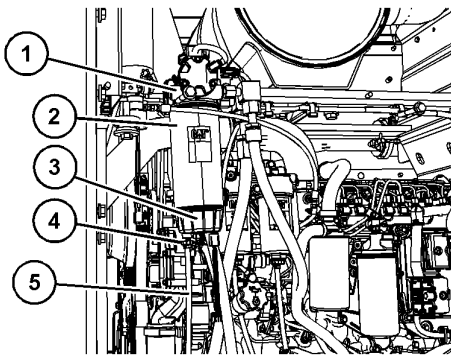


Рисунок 2 g06054756

Тип 2

- (1) Монтажное основание топливного фильтра грубой очистки
- (2) Топливный фильтр грубой очистки
- (3) Стакан водоотделителя
- (4) Сливной клапан водоотделителя
- (5) Сливной шланг водоотделителя

2. Стакан водоотделителя (3) расположен на нижней части топливного фильтра грубой очистки (2). Направьте сливной шланг водоотделителя (5) в подходящую емкость.

3. Откройте сливной клапан (4) водоотделителя в нижней части стакана водоотделителя. Слейте воду и топливо в подходящую емкость.

4. Снимите сливной шланг со сливного клапана водоотделителя.

5. С помощью ленточного ключа снимите топливный фильтр грубой очистки в сборе с водоотделителем с монтажного основания фильтра (1).

6. Выньте стакан водоотделителя из фильтрующего элемента топливного фильтра грубой очистки. Снимите старое уплотнение со стакана водоотделителя, если оно присутствует. Очистите стакан водоотделителя и канавку уплотнения.

Примечание: Стакан водоотделителя предназначен для многократного использования. Не выбрасывайте стакан водоотделителя.

7. Снимите старую прокладку с резьбы монтажного основания фильтра (1).

8. Новая прокладка на резьбу монтажного основания фильтра поставляется в комплекте с каждым новым элементом топливного фильтра грубой очистки. Нанесите слой чистого дизельного топлива или моторного масла на уплотнительное кольцо. Установите новую прокладку на резьбу на основании фильтра.

9. Новое уплотнение, устанавливаемое между топливным фильтром грубой очистки и стаканом водоотделителя, поставляется с каждым новым элементом топливного фильтра грубой очистки. Нанесите слой чистого дизельного топлива или моторного масла на уплотнение. Затем установите новое уплотнение между топливным фильтром грубой очистки и стаканом водоотделителя.

10. Вручную установите стакан водоотделителя на новый фильтрующий элемент топливного фильтра грубой очистки. Не используйте инструмент для затягивания стакана водоотделителя.

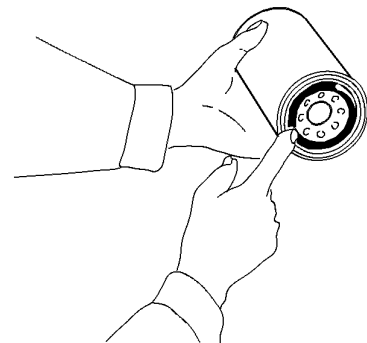


Рисунок 3

g00101318

11. Нанесите тонкий слой масла на уплотнение нового топливного фильтра грубой очистки. Рукой установите новый топливный фильтр в сборе с водоотделителем до контакта между уплотнением и основанием топливного фильтра грубой очистки. Отметьте положение поворотных меток на топливном фильтре относительно определенной точки на основании фильтра.

Примечание: На топливном фильтре имеются поворотные метки, нанесенные с интервалом 90 градусов (1/4 оборота) по окружности. При затяжке топливного фильтра используйте эти метки в качестве ориентира.

12. Затяните фильтр согласно инструкции, напечатанной на корпусе фильтра. Пользуйтесь поворотными метками как ориентиром. Если фильтр изготовлен не компанией Cat, следуйте инструкциям, прилагаемым к фильтру.

13. Затяните сливной клапан, расположенный на стакане водоотделителя.

Примечание: При нормальной работе двигателя в элементе водоотделителя создается разрежение. Для предотвращения попадания воздуха в топливную систему надежно затяните сливной кран.

14. Присоедините сливной шланг (5) водоотделителя к сливному клапану (4) водоотделителя.

15. Прокачайте топливную систему, чтобы заполнить топливом топливный фильтр в сборе с водоотделителем и другие компоненты топливной системы.

Справочные: Правильный порядок выполнения указанной процедуры см. в разделе Руководства по эксплуатации и техническому обслуживанию, "Топливная система - подкачка".

Топливный фильтр тонкой очистки - Замена

Руководство по эксплуатации и техническому обслуживанию SEBU9333 i06933876

Уведомление

При осмотре, техническом обслуживании, проверке, регулировке и ремонте машины необходимо соблюдать осторожность, не допуская пролива жидкостей.

Приготовьте подходящие емкости для сбора жидкости обслуживаемой системы перед открытием любого отсека или перед разборкой любой компонента, содержащего жидкость.

Информацию о средствах и инструментах, используемых для сбора и хранения жидкостей в продукции Cat®, см. в специальной публикации, PERJ1017, "Dealer Service Tool Catalog".

Утилизируйте все отработанные жидкости в соответствии с требованиями действующих норм и правил.

Уведомление

Не заполняйте топливные фильтры топливом перед их установкой. Топливо не будет отфильтровано и может оказаться загрязненным. Загрязненное топливо вызывает ускоренный износ деталей топливной системы. Топливная система должна быть прокачана до запуска двигателя.

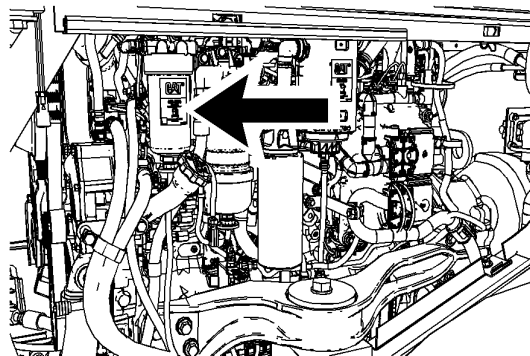


Рисунок 1
Тип 1

g03835354

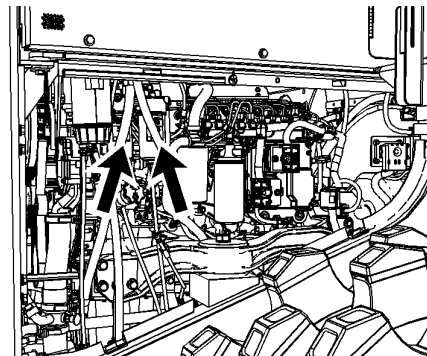


Рисунок 2
Тип 2

g06054736

1. Пользуясь ленточным ключом, отверните топливный фильтр тонкой очистки. Топливный фильтр тонкой очистки расположен в моторном отсеке с правой стороны машины. Утилизируйте отработанный фильтр в соответствии с действующими правилами.

2. Очистите монтажное основание фильтров. Удалите остатки старого уплотнения с монтажного основания фильтра.

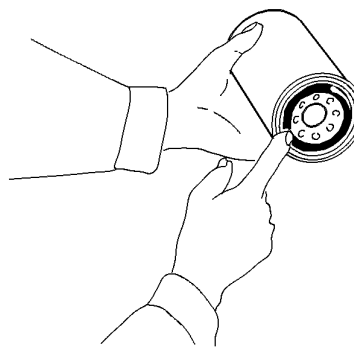


Рисунок 3

g00101318

3. Смажьте уплотнение нового топливного фильтра тонкой очистки чистым дизельным топливом.

4. Вручную установите новый топливный фильтр тонкой очистки. Как только уплотнение коснется монтажного основания фильтра, поверните фильтр еще на 3/4 оборота.

5. Заполните топливные фильтры топливом.

Справочные: См. Руководство по эксплуатации и техническому обслуживанию, "Топливная система - заполнение топливом", где описан порядок выполнения данной процедуры.

Крышка наливной горловины и сетчатый фильтр топливного бака - Очистка

Руководство по эксплуатации и техническому обслуживанию
SEBU9333 i02425273

Крышка топливного бака находится с левой стороны машины.

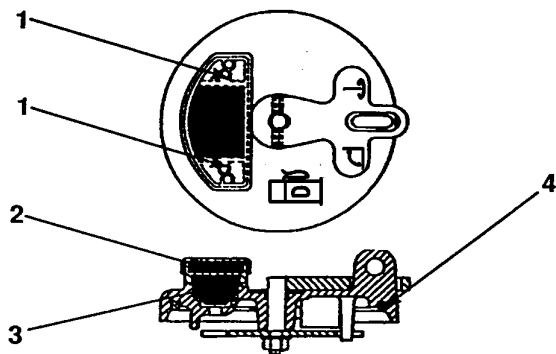


Рисунок 1
Крышка топливного бака (с отверстием) g00930455

1. Поднимите вверх рычажок и поверните его до конца против часовой стрелки. Снимите крышку заливной горловины топливного бака.
2. Осмотрите уплотнение (4) на наличие повреждений. При необходимости замените уплотнение.
3. Выверните винты (1), снимите фильтр в сборе (2), сливной клапан (3) и прокладки.

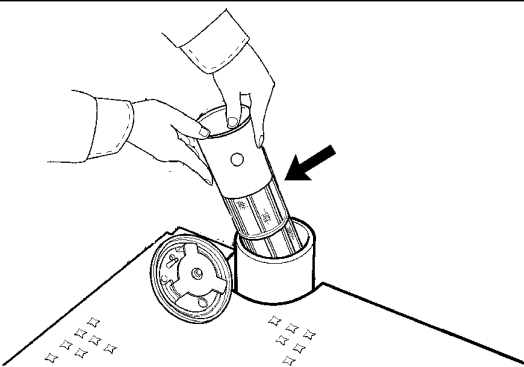


Рисунок 2 g00930457

Примечание: О приемах предотвращения проливов рабочих жидкостей смотрите раздел Руководства по эксплуатации и техническому обслуживанию, "Техника безопасности".

4. Выньте сетчатый фильтр из наливной горловины.
5. Промойте крышку заливной горловины топливного бака и сетчатый фильтр в чистом невоспламеняющемся растворителе.
6. Установите новый комплект фильтра крышки. Установите все остальные детали в обратном порядке.

7. Установите сетчатый фильтр и крышку заливной горловины топливного бака на место.

Масляный фильтр гидравлической системы (рулевое управление и контур управления рабочим оборудованием) - Замена

Руководство по эксплуатации и техническому обслуживанию
SEBU9333 i06933848

Уведомление

При осмотре, техническом обслуживании, проверке, регулировке и ремонте машины необходимо соблюдать осторожность, не допуская пролива жидкостей. Приготовьте подходящие емкости для сбора жидкости обслуживаемой системы перед открытием любого отсека или перед разборкой любой компонента, содержащего жидкость.

Информацию о средствах и инструментах, используемых для сбора и хранения жидкостей в продукции Cat®, см. в специальной публикации, PERJ1017, "Dealer Service Tool Catalog".

Утилизируйте все отработанные жидкости в соответствии с требованиями действующих норм и правил.

1. Припаркуйте машину на ровной площадке. Опустите навесное оборудование на землю с легким усилием прижима. Включите стояночный тормоз и выключите двигатель.

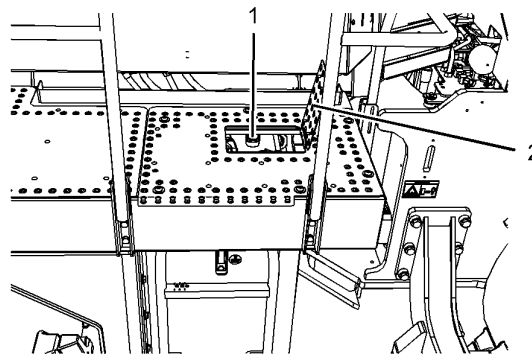


Рисунок 1
(1) Разгрузочный предохранительный клапан гидробака
(2) Дверца доступа g03803851

2. Откройте дверцу доступа (2). Разгрузочный предохранительный клапан гидробака (1) расположен сверху гидробака. Нажмите разгрузочный предохранительный клапан гидробака для стравливания давления в гидробаке.

3. Снимите пластину доступа, расположенную перед задним мостом на левой стороне машины.

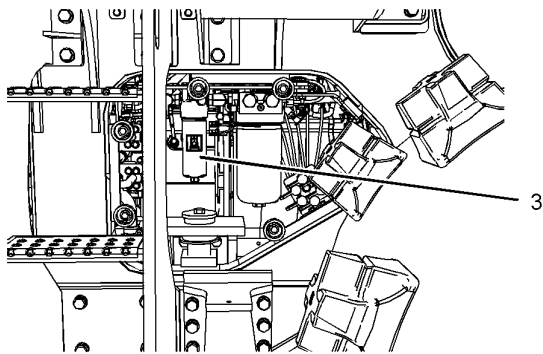


Рисунок 2
(3) Масляный фильтр контура управления системы рулевого управления и рабочего оборудования g03835068

4. Ослабьте затяжку корпуса (3) масляного фильтра гидросистемы рулевого управления и управления рабочим оборудованием подходящим гаечным ключом (крепится на нижнюю часть корпуса фильтра) и снимите корпус фильтра. Можно также использовать ленточный ключ для ослабления корпуса фильтра.

5. Утилизируйте снятый фильтрующий элемент в соответствии с действующими правилами.

6. Обратите внимание на расположение сальников в верхней части корпуса фильтрующего элемента масляного фильтра. Извлеките старые сальники из канавки в верхней части корпуса элемента масляного фильтра и утилизируйте их в соответствии с действующими правилами.

7. Промойте корпус фильтрующего элемента в чистом невоспламеняющемся растворителе. Тщательно просушите корпус.

8. Новые сальники для корпуса фильтрующего элемента поставляются с новым фильтрующим элементом масляного фильтра. Установите новые сальники в канавку в верхней части корпуса фильтрующего элемента масляного фильтра в надлежащем положении. Правильное расположение сальников было отмечено на шаге 6 выше.

9. Очистите монтажное основание масляного фильтра. Убедитесь в том, что в монтажном основании фильтра не осталось фрагментов старых сальников.

10. Установите новый фильтрующий элемент масляного фильтра в корпус фильтрующего элемента масляного фильтра. Нанесите тонкий слой гидравлического масла на новые сальники, которые были установлены на корпус фильтрующего элемента масляного фильтра.

11. Установите корпус фильтрующего элемента масляного фильтра на монтажное основание масляного фильтра и начните затягивать корпус фильтрующего элемента масляного фильтра вручную. Аккуратно затяните корпус фильтрующего элемента масляного фильтра гаечным ключом до упора. Не допускайте чрезмерного затягивания.

12. После прекращения закручивания корпуса фильтрующего элемента масляного фильтра с помощью гаечного ключа ослабьте фильтрующий элемент масляного фильтра на 1/4 оборота. Установка корпуса фильтрующего элемента масляного фильтра завершена.

13. Запустите двигатель и установите режим минимальной частоты вращения коленчатого вала на холостом ходу. Убедитесь, что в гидросистеме нет утечек.

14. Установите крышку, снятую на описанном выше шаге 3 .

15. Проверьте уровень гидравлического масла.

Справочные: Порядок выполнения см. в разделе Руководства по эксплуатации и техническому обслуживанию, "Уровень масла в гидросистеме - проверка" .

Масляный фильтр гидросистемы - Замена

Руководство по эксплуатации и техническому обслуживанию

SEBU9333

i07357785

Уведомление

При осмотре, техническом обслуживании, проверке, регулировке и ремонте машины необходимо соблюдать осторожность, не допуская пролива жидкостей. Приготовьте подходящие емкости для сбора жидкости обслуживаемой системы перед открытием любого отсека или перед разборкой любой компонента, содержащего жидкость.

Информацию о средствах и инструментах, используемых для сбора и хранения жидкостей в продукции Cat ® , см. в специальной публикации, PERJ1017, "Dealer Service Tool Catalog" .

Утилизируйте все отработанные жидкости в соответствии с требованиями действующих норм и правил.

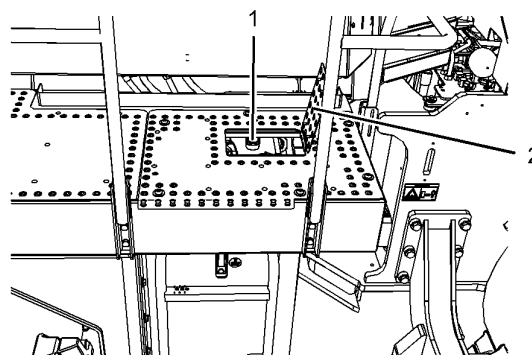


Рисунок 1
(1) Разгрузочный предохранительный клапан гидробака
(2) Дверца доступа

g03803851

1. Откройте дверцу доступа (2) . Разгрузочный предохранительный клапан гидробака (1) расположен сверху гидробака. Нажмите разгрузочный предохранительный клапан гидробака для стравливания давления в гидробаке.

Примечание: Масляный фильтр гидросистемы расположен в гидробаке.

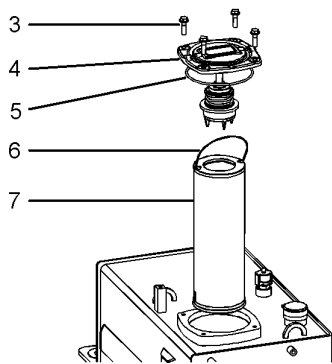


Рисунок 2

g03835063

- (3) Стопорные болты и шайбы
- (4) Крышка масляного фильтра и перепускной клапан в сборе
- (5) Уплотнительное кольцо
- (6) Рукоять
- (7) Фильтрующий элемент масляного фильтра

2. Выверните четыре болта и снимите шайбы (3), крепящие крышку масляного фильтра и перепускной клапан в сборе (4). Поднимите крышку масляного фильтра и перепускной клапан в сборе из гидробака за ручку на крышке масляного фильтра.

3. Приподнимите и извлеките элемент масляного фильтра из корпуса масляного фильтра за ручку (6) на элементе (7). Надлежащим образом утилизируйте фильтрующий элемент масляного фильтра.

4. Очистите крышку масляного фильтра и перепускной клапан в сборе в чистом невоспламеняющемся растворителе. Осмотрите уплотнительное кольцо (5). Если уплотнение повреждено, установите новое.

5. Установите новый фильтрующий элемент масляного фильтра.

6. Установите крышку масляного фильтра и перепускной клапан в сборе в корпус масляного фильтра. Подложите шайбы и заверните четыре болта, удерживающие крышку масляного фильтра и перепускной клапан в сборе.

7. Затяните четыре болта с моментом затяжки 50 ± 10 N·m (37 ± 7 lb ft).

8. Закройте технологический люк.

9. Проверьте уровень масла в гидросистеме.

Справочные: Порядок выполнения см. в разделе Руководства по эксплуатации и техническому обслуживанию, "Уровень масла в гидросистеме - проверка".

Отбор проб масла из гидросистемы

Руководство по эксплуатации и техническому обслуживанию
SEBU9333

i07357779

⚠ Предупреждение

При рабочей температуре маслобак горячий и находится под давлением.

Горячее масло и нагретые детали могут стать причиной травмы. Не допускайте попадания на кожу горячего масла и не прикасайтесь к горячим деталям.

Снимайте маслозаливную крышку только после останова двигателя и остывания крышки настолько, чтобы ее можно было взять голыми руками. Медленно снимайте маслозаливную крышку, дав стравиться давлению.

Уведомление

При осмотре, техническом обслуживании, проверке, регулировке и ремонте машины необходимо соблюдать осторожность, не допуская пролива жидкостей. Приготовьте подходящие емкости для сбора жидкости обслуживаемой системы перед открытием любого отсека или перед разборкой любой компонента, содержащего жидкость.

Информацию о средствах и инструментах, используемых для сбора и хранения жидкостей в продукции Cat®, см. в специальной публикации, PERJ1017, "Dealer Service Tool Catalog".

Утилизируйте все отработанные жидкости в соответствии с требованиями действующих норм и правил.

Уведомление

Пробы масла необходимо отбирать насосом, предназначенным специально для этой цели; пробы охлаждающей жидкости также необходимо отбирать насосом, предназначенным специально для этой цели. При использовании одного насоса для отбора проб масла и охлаждающей жидкости пробы могут загрязниться. Наличие посторонних примесей в пробе приведет к неправильным результатам анализа и заставит сделать выводы, которые могут быть тревожными как для дилеров, так и для заказчиков.

Следует как можно более точно соблюдать рекомендованную периодичность отбора проб масла из гидросистемы. Чтобы получить максимальную отдачу от анализа масла по программе S·O·S, определите устойчивый тренд изменения данных. Чтобы создать достаточный запас данных, отбирайте пробы масла через равномерные промежутки времени.

1. Дайте машине поработать, чтобы прогрелось масло.
2. Припаркуйте машину на ровной площадке. Опустите рабочее оборудование таким образом, чтобы ковш находился на земле с небольшим усилием прижима.
3. Включите стояночный тормоз и выключите двигатель.

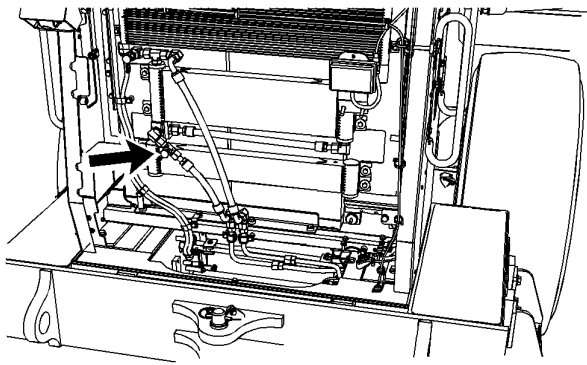


Рисунок 1
Клапан отбора проб масла гидросистемы

g06273621

4. Возьмите пробу гидравлического масла через пробоотборное отверстие, расположенное слева в задней части машины.

Отбор проб масла из коробки передач

Руководство по эксплуатации и техническому обслуживанию
SEBU9333 i06933891

Уведомление

При осмотре, техническом обслуживании, проверке, регулировке и ремонте машины необходимо соблюдать осторожность, не допуская пролива жидкостей. Приготовьте подходящие емкости для сбора жидкости обслуживаемой системы перед открытием любого отсека или перед разборкой любой компонента, содержащего жидкость.

Информацию о средствах и инструментах, используемых для сбора и хранения жидкостей в продукции Cat®, см. в специальной публикации, PERJ1017, "Dealer Service Tool Catalog".

Утилизируйте все отработанные жидкости в соответствии с требованиями действующих норм и правил.

Клапан для взятия проб масла из коробки передач расположен на основании масляного фильтра коробки передач на левой стороне машины.

1. Дайте машине поработать несколько минут перед отбором пробы масла. Это обеспечит тщательное перемешивание масла коробки передач и взятие более представительной пробы.

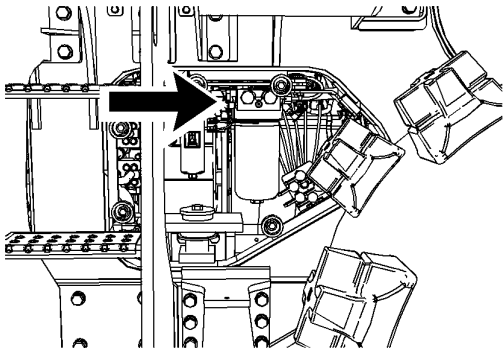


Рисунок 1
Клапан для взятия проб масла из коробки передач

g03803819

2. Снимите пластину доступа, расположенную между задним мостом и шарнирным соединением на левой стороне машины.

3. Возьмите пробу масла из коробки передач через соответствующий клапан.

4. Прежде чем продолжать эксплуатацию машины, установите на место пластину доступа, снятую на этапе 2.

Справочные: Дополнительные сведения см. в специальной публикации, SEBU6250, "Caterpillar Machine Fluids Recommendations" и в специальной публикации, PERP6001, "How To Take A Good Oil Sample".

Каждые 250 моточасов

Аккумуляторная батарея - Очистка

Руководство по эксплуатации и техническому обслуживанию
SEBU9333 i06933893

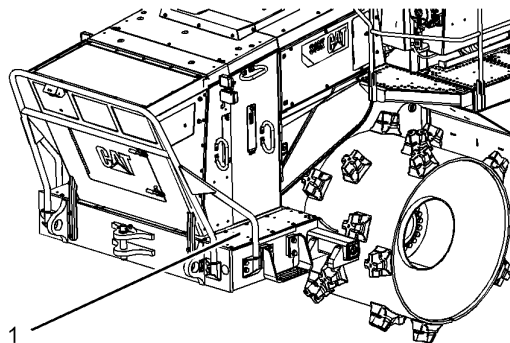


Рисунок 1
(1) Технологический люк аккумуляторного отсека

g03803080

Аккумуляторный отсек расположен под крышкой доступа в заднем бампере с правой и левой стороны машины. Удалите болты и шайбы, которые крепят технологический люк (1), а затем снимите этот технологический люк для получения доступа к аккумуляторным батареям.

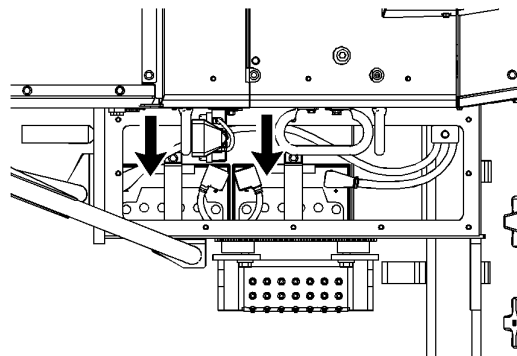


Рисунок 2
Аккумуляторные батареи в аккумуляторном отсеке заднего бампера, вид сверху

g03803081

Очистите клеммы и поверхность аккумуляторных батарей чистой тканью. Нанесите на клеммы аккумуляторных батарей вазелиновую смазку. Проверьте надежность крепления кабелей к клеммам аккумуляторной батареи.

Завершив очистку аккумуляторных батарей, установите технологический люк и закрепите его крепежными болтами, подложив под них шайбы.

Аккумуляторная батарея или кабель аккумуляторной батареи - Осмотр и замена

Руководство по эксплуатации и техническому обслуживанию
SEBU7928

i03716428

Предупреждение

Нарушение порядка технического обслуживания аккумуляторных батарей может повлечь за собой несчастный случай.

Газы, выделяемые аккумуляторной батареей, взрывоопасны. Электролит представляет собой кислоту, попадание которой на кожу или в глаза может причинить травму.

Примите меры, исключая образование искр рядом с аккумуляторными батареями. Искры могут вызвать взрыв газов, выделяемых аккумуляторными батареями. Примите меры, исключая электрический контакт соединительных кабелей друг с другом или с двигателем. Неверное подключение соединительных кабелей может повлечь за собой взрыв.

При работе с аккумуляторными батареями надевайте защитные очки.

1. Поверните ключ пускового переключателя двигателя в положение OFF (ВЫКЛЮЧЕНО) . Переведите все переключатели в положение OFF (ВЫКЛЮЧЕНО) .

2. Поверните выключатель массы в положение OFF (ВЫКЛЮЧЕНО) . Извлеките ключ.

3. Отсоедините отрицательный кабель аккумулятора от выключателя массы.

Примечание: Не допускайте контакта отсоединенного кабеля аккумуляторной батареи с выключателем массы.

4. Отсоедините кабель отрицательной полярности от аккумуляторной батареи.

5. Отсоедините кабель положительной полярности от аккумуляторной батареи.

6. Осмотрите выводы аккумуляторной батареи на предмет коррозии. Осмотрите кабели аккумуляторной батареи на предмет износа и повреждений.

7. Произведите необходимый ремонт. Если необходимо, замените кабели аккумуляторной батареи или аккумуляторную батарею.

8. Подсоедините кабель положительной полярности к аккумуляторной батарее.

9. Подсоедините кабель отрицательной полярности к аккумуляторной батарее.

10. Присоедините кабель аккумуляторной батареи к выключателю массы.

11. Вставьте ключ и поверните выключатель массы в положение ON (ВКЛЮЧЕНО) .

Утилизация аккумуляторной батареи

Всегда утилизируйте использованную аккумуляторную батарею. Никогда не выбрасывайте использованную аккумуляторную батарею.

Бывшие в использовании аккумуляторные батареи сдавайте на утилизацию в одно из следующих мест:

- поставщику аккумуляторной батареи;
- в официальный пункт по приему использованных аккумуляторных батарей;
- в пункт по переработке отходов.

Гидроаккумулятор тормозов - Проверка

Руководство по эксплуатации и техническому обслуживанию
SEBU9333

i06845332

1. Поверните пусковой переключатель двигателя в положение ВКЛ . При отсутствии нормального рабочего давления в тормозной системе должен загореться аварийный индикатор давления масла в тормозной системе. Расположение аварийных индикаторов указано в разделе руководства по эксплуатации и техническому обслуживанию, "Система контроля" .

2. Запустите двигатель. Дайте двигателю поработать на половинной частоте вращения 2 минуты для того, чтобы повысить давление в гидроаккумуляторе. Аварийный индикатор давления масла в тормозной системе должен погаснуть.

3. Заглушите двигатель. Нажимайте и отпускайте педаль рабочего тормоза. Держите педаль нажатой в течение одной секунды и затем отпущенной в течение одной секунды. Выполняйте эти действия, пока не загорится аварийный индикатор давления масла в тормозной системе. Эти действия приведут к снижению давления в гидроаккумуляторе. Если на машине установлены новые тормозные диски, должно потребоваться не менее пяти нажатий педали рабочего тормоза. Количество нажатий может снизиться до трех, если слой фрикционного покрытия тормозных дисков износился до толщины, при которой требуется замена дисков.

4. Если аварийный индикатор загорается раньше, чем после трех нажатий педали тормоза, измерьте давление предварительной зарядки гидроаккумулятора. Уполномоченный дилер компании Caterpillar может измерить давление газообразного азота в гидроаккумуляторе. Для перезарядки разрешается использовать только сухой газообразный азот.

Тормозная система - Проверка

Руководство по эксплуатации и техническому обслуживанию
SEBU9333

i06933897

- Припаркуйте машину на твердой, сухой и ровной площадке.
- Осмотрите площадку, на которой находится машина. Убедитесь в отсутствии людей и препятствий возле машины.
- Убедитесь в том, что фиксатор шарнирно-сочлененной рамы находится в разблокированном положении.
- Перед проверкой тормозов пристегните ремень безопасности.

Следующие проверки помогают определить функциональное состояние тормозной системы. Эти проверки не предназначены для определения максимального усилия торможения. Тормозное усилие, требуемое для удержания машины на месте при определенной частоте вращения коленчатого вала двигателя, варьируется в зависимости от машины. Эти различия обусловлены параметрами двигателя, эффективностью силовой передачи, тормозной способностью.

Проверка удерживающей способности рабочего тормоза

⚠ Предупреждение

Движение машины во время проведения испытаний может привести к травме.

В случае движения машины во время проверки необходимо немедленно снизить частоту вращения двигателя и включить стояночный тормоз.

1. Запустите двигатель. Приподнимите навесное оборудование. Включите рабочий тормоз. Отключите стояночный тормоз.
2. Эксплуатируя модель 815K или 816K, переместите орган управления коробкой передач в положение ВТОРОЙ ПЕРЕДАЧИ ПЕРЕДНЕГО ХОДА при включенных рабочих тормозах.
3. Эксплуатируя модель 815K или 816K, постепенно увеличьте обороты двигателя до 1400 об/мин при включенных рабочих тормозах. Машина не должна трогаться с места.
4. Уменьшите частоту вращения двигателя коленчатого вала до минимальной частоты вращения на холостом ходу. Переведите орган управления направлением движения в положение НЕЙТРАЛЬ. Включите стояночный тормоз. Опустите навесное оборудование на землю. Заглушите двигатель.

Если во время проверки машина тронулась с места, обратитесь к своему дилеру Cat с запросом проверки тормоза. Проведите все требуемые ремонтные работы перед возобновлением эксплуатации машины.

Проверка удерживающей способности стояночного тормоза

⚠ Предупреждение

Движение машины во время проведения испытаний может привести к травме.

В случае движения машины во время проверки необходимо немедленно снизить частоту вращения двигателя и нажать на педаль рабочего тормоза.

Данную проверку проводят при включенном стояночном тормозе. В случае, если машина трогается с места, сравните частоту вращения коленчатого вала двигателя, при которой машина начинает движение, со значениями, полученными в результате предыдущей проверки. Разница значений указывает на степень ухудшения состояния системы.

1. Запустите двигатель. Приподнимите навесное оборудование. Включите стояночный тормоз.
2. Эксплуатируя модель 815K или 816K, переместите орган управления коробкой передач в положение ВТОРОЙ ПЕРЕДАЧИ ПЕРЕДНЕГО ХОДА и постепенно увеличьте обороты двигателя до 1600 об/мин. Убедитесь, что система автоматического переключения передач отключена.

В этом случае должен загореться индикатор включения стояночного тормоза.

3. Постепенно увеличьте частоту вращения коленчатого вала двигателя до высокой частоты вращения холостого хода. Машина не должна трогаться с места.
4. Уменьшите частоту вращения двигателя коленчатого вала до минимальной частоты вращения на холостом ходу. Переведите орган управления направлением движения в положение НЕЙТРАЛЬ. Опустите навесное оборудование на землю. Заглушите двигатель.

Если во время проверки машина тронулась с места, обратитесь к своему дилеру Cat с запросом проверки тормоза. Проведите все требуемые ремонтные работы перед возобновлением эксплуатации машины.

Отсеки защиты картера и силовой передачи - Очистка

Руководство по эксплуатации и техническому обслуживанию
SEBU9333 i06933850

Опустите защиту картера и силовой передачи, чтобы удалить скопления грязи. Проверьте наличие грязи на двигателе, а также в зоне двигателя, коробки передач и системы выпуска отработавших газов. Мусор, скопившийся в этих областях, может загореться.

Справочные: Порядок выполнения данной работы см. в разделе руководства по эксплуатации и техническому обслуживанию, "Опускание нижнего ограждения".

Примечание: Перед тем как опустить ограждение, убедитесь, что весь персонал находится на безопасном расстоянии от машины.

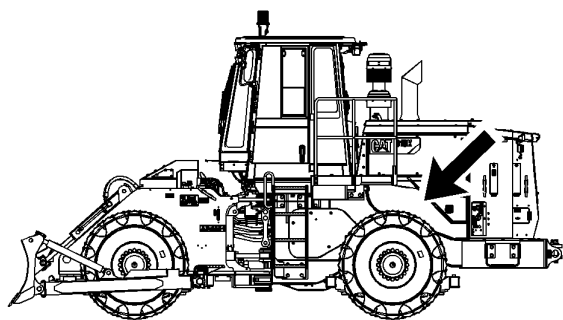


Рисунок 1

g06036169

Снимите боковые панели, чтобы очистить переднюю и боковые части моторного отсека от скоплений грязи, масла, смазки и пролившегося топлива.

Тщательно осмотрите следующие элементы на наличие повреждений: защитный экран, ограждение картера и ограждение силовой передачи. Убедитесь, что гидравлические приводы ограждений работают исправно.

Уровень масла в дифференциалах и бортовых передачах - Проверка

Руководство по эксплуатации и техническому обслуживанию
SEBU9333

i07674342

⚠ Предупреждение

Система под давлением: горячее масло может причинить тяжелые ожоги. Для открытия пробки остановите двигатель и дайте полуоси остыть. Затем медленно ослабьте пробку для сброса давления.

Уведомление

При осмотре, техническом обслуживании, проверке, регулировке и ремонте машины необходимо соблюдать осторожность, не допуская пролива жидкостей. Приготовьте подходящие емкости для сбора жидкости обслуживаемой системы перед открытием любого отсека или перед разборкой любой компонента, содержащего жидкость.

Информацию о средствах и инструментах, используемых для сбора и хранения жидкостей в продукции Cat®, см. в специальной публикации, PERJ1017, "Dealer Service Tool Catalog".

Утилизируйте все отработанные жидкости в соответствии с требованиями действующих норм и правил.

Перед проверкой уровня масла или добавлением масла протрите поверхности вокруг всех отверстий.

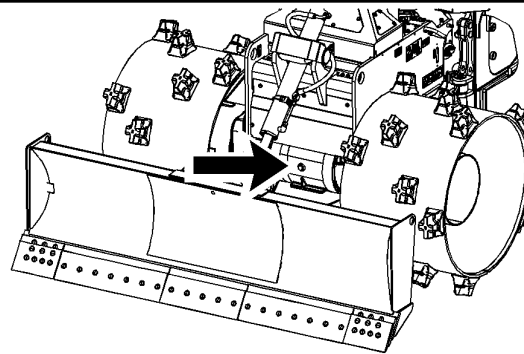


Рисунок 1

Заливная пробка переднего дифференциала

g03806213

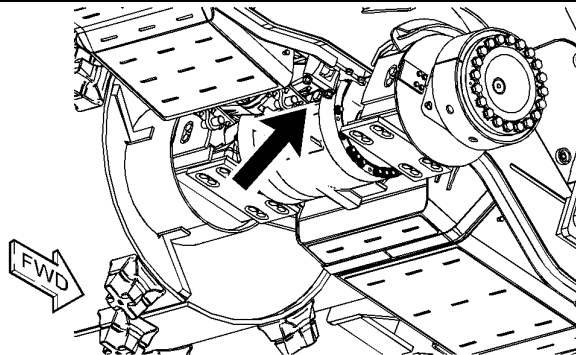


Рисунок 2

Заливная пробка заднего дифференциала

g03806269

1. Снимите пробку наливной горловины.
2. Проверьте уровень масла. Уровень масла должен находиться на уровне нижней кромки заливного отверстия. При необходимости долейте масло.
3. Очистите и установите на место пробку наливного отверстия дифференциала.
4. Повторите указанный порядок действий для другого дифференциала.

Шлицы карданного вала - Смазка

Руководство по эксплуатации и техническому обслуживанию
SEBU9333

i04934069

Перед заправкой смазкой протрите пресс-масленку.

Уведомление

Во избежание повреждений уплотнения полностью поверните машину в сочленении вправо или влево перед смазкой шлицов.

1. Запустите двигатель. Поднимите ковш. Отключите стояночный тормоз. Полностью поверните машину направо или налево.
2. Опустите ковш на землю. Включите стояночный тормоз. Заглушите двигатель.
3. Заправьте масленку шлицевого соединения приводного вала.
4. Запустите двигатель. Поднимите ковш. Отключите стояночный тормоз. Выровняйте машину.

5. Опустите ковш на землю с небольшим усилием прижима. Заглушите двигатель. Включите стояночный тормоз.

Отбор проб масла из двигателя

Руководство по эксплуатации и техническому обслуживанию
SEBU9333 i06933883

⚠ Предупреждение

Горячее масло и нагретые детали могут стать причиной несчастного случая.

Не допускайте попадания горячего масла на кожу и не прикасайтесь к нагретым деталям.

Уведомление

При осмотре, техническом обслуживании, проверке, регулировке и ремонте машины необходимо соблюдать осторожность, не допуская пролива жидкостей. Приготовьте подходящие емкости для сбора жидкости обслуживаемой системы перед открытием любого отсека или перед разборкой любой компонента, содержащего жидкость.

Информацию о средствах и инструментах, используемых для сбора и хранения жидкостей в продукции Cat®, см. в специальной публикации, PERJ1017, "Dealer Service Tool Catalog".

Утилизируйте все отработанные жидкости в соответствии с требованиями действующих норм и правил.

Перед взятием пробы моторного масла поработайте на машине несколько минут. Это обеспечит тщательное перемешивание моторного масла и взятие более представительной пробы.

Откройте лючки доступа к двигателю с правой стороны машины. При необходимости лючки доступа к двигателю можно снять.

Справочные: Сведения о лючках доступа к двигателю на этой машине см. в разделе руководства по эксплуатации и техническому обслуживанию, "Лючок доступа к двигателю - открытие и закрытие".

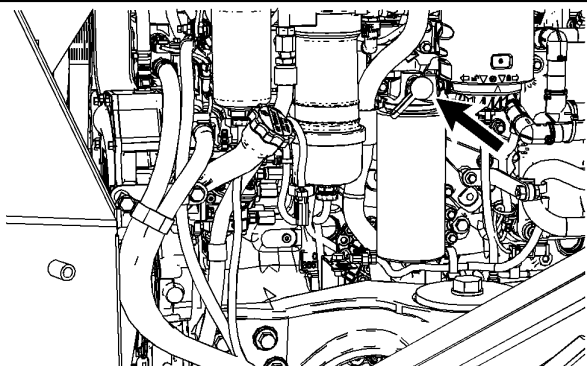


Рисунок 1
Тип 1
Клапан для взятия проб моторного масла g03797167

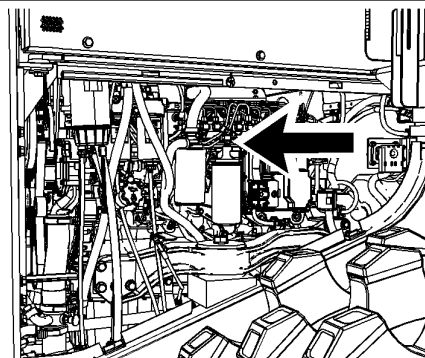


Рисунок 2
Тип 2
Клапан для взятия проб моторного масла g06053823

Пробоотборный кран моторного масла расположен на основании масляного фильтра двигателя.

Справочные: Дополнительные сведения см. в специальной публикации, SEBU6250, "Caterpillar Machine Fluids Recommendations" и в специальной публикации, PEHP6001, "How To Take A Good Oil Sample".

Закройте лючки доступа к двигателю после отбора пробы моторного масла.

Справочные материалы

Зазор клапана двигателя - проверка

Проверка и регулировка
UENR4467 i06927581

Таблица 1

Необходимые инструменты			
Инструмент	Номер по каталогу	Наименование	Кол-во
A (1)	9U-6198	Приспособление для проворота коленчатого вала	1
	5P-7306	Корпус	1
A (2)	5P-7305	Приспособление для проворачивания коленчатого вала	1
	136-4632	Стержень для установки момента впрыска (коленчатого вала)	1
B	268-1966	Переходник	
	8T-5096	Циферблатный индикатор	1
C	-	Магнитная база и стойка	1

- (1) Инструмент для проворачивания коленчатого вала применяется на переднем шкиве.
(2) Этот инструмент используется в отверстии для электрического стартера.

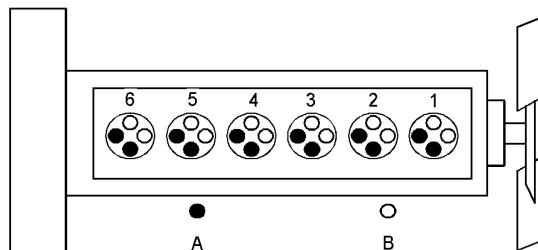


Рисунок 1
Расположение цилиндров и клапанов
(A) Выпускной клапан
(B) Впускной клапан g01334425

Увеличенный клапанный зазор может явиться причиной поломки штоков, пружин и фиксаторов пружин клапанов. Это может стать причиной большого содержания токсичных веществ в отработавших газах, превышающее значение, указанное в спецификации.

Гидравлический толкатель компенсирует нормальный износ компонентов клапанного механизма.

Увеличенный клапанный зазор может указывать на следующие неисправности:

- Износ распредвала и толкателей клапанов
- Чрезмерный износ коромысел
- Деформация штоков толкателей клапанов
- Разрушение гнезда на верхнем конце штока толкателя
- ослабление резьбовой вставки на коромысле.
- Проблемы гидравлических толкателей

В том случае, если распределительный вал и толкатели клапанов быстро изнашиваются, проверьте, не попало ли топливо в моторное масло, нет ли в масле загрязнений.

Проверка клапанных зазоров

⚠ Предупреждение

Случайный пуск двигателя может стать причиной несчастного случая или смерти персонала.

Для исключения случайного пуска двигателя поверните ключ пускового переключателя двигателя в положение ОТКЛЮЧЕНО и повесьте табличку "Не включать" в месте расположения ключа пускового переключателя.

1. Снимите крышку клапанного механизма. Порядок выполнения данной работы см. в разделе Разборка и сборка, "Крышка клапанного механизма - снятие и установка".



Рисунок 2
Типичный пример

g01958182

2. Выверните пробку (1) из блока цилиндров. С помощью инструментальной оснастки (А) проверните коленчатый вал, установив поршень цилиндра № 1 в положение верхней мертвой точки.

Примечание: Поршень цилиндра №1 может находиться в такте сжатия или в такте выпуска.

3. Установите инструмент (В) в отверстие (Х) в блоке цилиндров. С помощью инструмента (В) заблокируйте коленчатый вал в требуемом положении.

Примечание: При установке инструмента (В) не прилагайте чрезмерное усилие. Не используйте инструмент (В) для блокировки коленчатого вала при ремонте.

4. Проверьте клапанный зазор на клапанных коромыслах. Клапанный зазор должен отсутствовать.

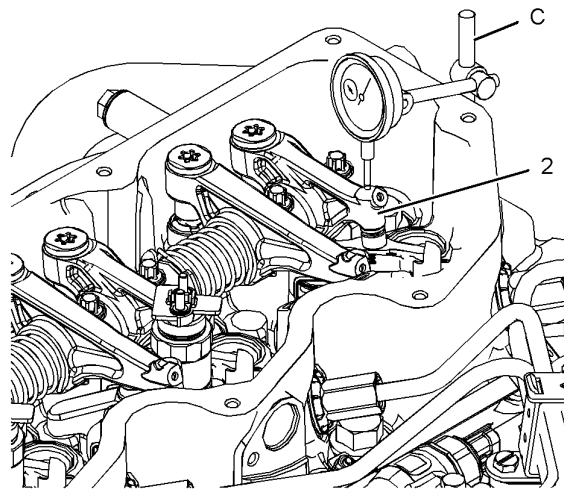


Рисунок 3

Типичный пример

g02313353

Одна электронная насос-форсунка не показана для наглядности.

5. Если клапанный зазор присутствует в любом положении, то причиной этого может являться обычная утечка из гидрокомпенсатора. Прижмите соответствующее коромысло (2) к штоку толкателя. Установите инструмент (С), так чтобы измерительный наконечник касался верхнего торца коромысла (2). Проверьте наличие перемещений коромысла. Коромысло (2) должно поворачиваться при перемещении толкателя под воздействием гидрокомпенсатора. После того, как исчезнут любые перемещения, повторите проверку клапанного зазора. Клапанный зазор должен отсутствовать.

6. Снимите инструмент (В) с коленчатого вала. Поверните коленчатый вал по часовой стрелке с помощью инструмента (А). Коленчатый вал необходимо провернуть на 360 градусов. Установите инструмент (В) на коленчатый вал.

7. Проверьте клапанный зазор на клапанных коромыслах. Клапанный зазор должен отсутствовать.

8. Если клапанный зазор присутствует в любом положении, то причиной этого может являться обычная утечка из гидрокомпенсатора. Прижмите соответствующее коромысло (2) к штоку толкателя. Установите инструмент (С) , так чтобы измерительный наконечник касался верхнего торца коромысла (2) . Проверьте наличие перемещений коромысла. Коромысло (2) должно поворачиваться при перемещении толкателя под воздействием гидрокомпенсатора. После того, как исчезнут любые перемещения, повторите проверку клапанного зазора. Клапанный зазор должен отсутствовать.

9. Если в каком-либо положении обнаружен клапанный зазор, наиболее вероятной причиной этого является то, что во время вращения коленчатого вала из гидравлического толкателя было удалено моторное масло. Это временное явление; после пуска двигателя толкатель будет работать правильно. Если зазор велик, возможно, износ компонентов клапанного механизма превысил диапазон регулирования гидравлического толкателя. Проверьте компоненты рычажного механизма на предмет чрезмерного износа и повреждений. Последняя возможная причина - чрезмерный износ или повреждение самих гидравлических толкателей. Если другие компоненты клапанного механизма не повреждены и не слишком изношены, снимите гидравлические толкатели. Осмотрите гидравлические толкатели на предмет износа и повреждений.



LET'S DO THE WORK.

www.Cat.com

© 2021 Caterpillar. Все права защищены